

SEZIONE I

LEGGI E REGOLAMENTI REGIONALI

LEGGE REGIONALE 23 dicembre 2003, n. 64

Norme per la prevenzione delle cadute dall'alto nei cantieri edili. Modifiche alla legge regionale 14 ottobre 1999, n. 52 concernente la disciplina delle attività edilizie.

Il Consiglio Regionale

ha approvato

IL PRESIDENTE DELLA GIUNTA

promulga

la seguente legge:

Art. 1
(Finalità)

1. Al fine di prevenire i rischi d'infortuni sul lavoro a seguito di cadute dall'alto nei cantieri temporanei o mobili, di cui al decreto legislativo 14 agosto 1996, n. 494 (Attuazione della direttiva 92/57/CEE concernente le prescrizioni minime di sicurezza e di salute da attuare nei cantieri temporanei o mobili), la presente legge detta norme di prevenzione e controllo.

Art. 2
(Linea guida)

1. E' approvata la "Linea guida per l'individuazione e l'uso di dispositivi di protezione individuale contro le cadute dall'alto. Sistemi di arresto caduta", di seguito denominata linea guida, elaborata dall'Istituto superiore per la prevenzione e sicurezza del lavoro (ISPESL) ed allegata alla presente legge.

2. I dispositivi di protezione individuale contro le cadute dall'alto, individuati dalla linea guida di cui al comma 1, nei limiti e nelle condizioni indicate nella stessa linea guida, devono essere utilizzati nelle circostanze in cui, a seguito della valutazione dei rischi, risulta che i rischi non possono essere evitati o sufficientemente ridotti da misure tecniche di prevenzione, da mezzi di protezione collettiva, da misure, metodi o procedimenti di riorganizzazione del lavoro.

3. La Giunta regionale è incaricata di recepire e pubblicare eventuali modifiche ed aggiornamenti della linea guida di cui al comma 1. La Giunta regionale può integrare e specificare la linea guida attraverso apposite istruzioni tecniche emanate

ai sensi dell'articolo 13 della legge regionale 16 gennaio 1995, n. 5 (Norme per il governo del territorio).

4. I comuni sono tenuti ad adeguare i propri regolamenti edilizi alla presente legge nel termine di novanta giorni dalla sua entrata in vigore.

Art. 3

(Piani di sicurezza, di coordinamento e piani operativi di sicurezza.

Sostituzione del comma 11 dell'articolo 7 della legge regionale 14 ottobre 1999, n. 52)

1. I piani di sicurezza, di coordinamento e i piani operativi di sicurezza prevedono, in relazione ai rischi previsti, l'installazione e l'utilizzo delle attrezzature di protezione anticaduta anche tenendo conto della linea guida, ricorrendo le condizioni di cui all'articolo 2, comma 2.

2. Il comma 11 dell'articolo 7 della legge regionale 14 ottobre 1999, n. 52, concernente la disciplina delle attività edilizie, come modificato dalla legge regionale 5 agosto 2003, n. 43, è così sostituito:

"11. Per le opere ricadenti nell'ambito d'applicazione del decreto legislativo 14 agosto 1996, n. 494 (Attuazione della direttiva 92/57/CEE concernente le prescrizioni minime di sicurezza e di salute nei cantieri temporanei o mobili), l'efficacia della concessione edilizia è sospesa in caso di inosservanza da parte del committente o del responsabile dei lavori degli obblighi loro derivanti dagli articoli 3, 6, 11 e 13 dello stesso decreto; la concessione edilizia riacquista efficacia dopo l'ottemperanza alle inosservanze. La notifica preliminare, oltre a contenere quanto disposto dall'allegato III al d.lgs. 494/1996, dà atto dell'avvenuta redazione del piano di sicurezza e di coordinamento quando previsto. La notifica contiene inoltre la dichiarazione del committente o del responsabile dei lavori che assevera il rispetto della presente legge".

Art. 4

(Programma straordinario di controllo e prevenzione delle cadute dall'alto. Progetto obiettivo)

1. La Regione dispone azioni straordinarie di controllo e di prevenzione contro le cadute dall'alto. A tal fine la Giunta regionale propone al Consiglio regionale, entro tre mesi dall'entrata in vigore della presente legge, un apposito progetto obiettivo della durata di tre anni, finalizzato allo svolgimento di un programma straordinario di controlli nei luoghi di lavoro, atto a prevenire le cadute dall'alto, e a realizzare un'intensa

campagna d'informazione alle imprese ed alle maestranze.

Art. 5
(Norma finanziaria)

1. Al finanziamento del progetto obiettivo, di cui all'articolo 4, è destinata per l'anno 2004 la somma di euro 600.000,00 a carico della legge di bilancio per l'anno 2004, nell'ambito del bilancio pluriennale 2003-2004 che all'UPB 262 presenta la necessaria disponibilità. Per gli anni 2005 e 2006 alla copertura degli oneri del progetto

obiettivo sarà provveduto con le rispettive leggi di bilancio.

La presente legge è pubblicata sul Bollettino Ufficiale della Regione. E' fatto obbligo a chiunque spetti di osservarla e farla osservare come legge della Regione Toscana.

MARTINI

Firenze, 23 dicembre 2003

La presente legge è stata approvata dal Consiglio Regionale nella seduta del 17.12.2003.

SEGUE ALLEGATO

ISPESL
ISTITUTO SUPERIORE PER LA PREVENZIONE E LA SICUREZZA DEL LAVORO
Dipartimento Tecnologie di Sicurezza
Dipartimento Relazioni Esterne – Ufficio Relazioni con il Pubblico

**LINEA GUIDA
PER L'INDIVIDUAZIONE E L'USO
DI DISPOSITIVI DI PROTEZIONE INDIVIDUALE
CONTRO LE CADUTE DALL'ALTO
SISTEMI DI ARRESTO CADUTA**

PRESENTAZIONE

I lavori in quota possono esporre i lavoratori a rischi particolarmente elevati per la loro salute e sicurezza, in particolare a rischi di caduta dall'alto e ad altri gravi infortuni sul lavoro, che rappresentano una percentuale elevata del numero di infortuni, soprattutto per quanto riguarda quelli mortali.

Il miglioramento della sicurezza, dell'igiene e della salute sul luogo di lavoro è un obiettivo essenziale, per il cui conseguimento, le direttive europee devono costituire il mezzo più appropriato assieme alle disposizioni nazionali vigenti.

I sopraccitati strumenti normativi in materia di prevenzione degli infortuni ed igiene del lavoro e in materia di dispositivi di protezione individuale, sia dal punto di vista dell'uso che del prodotto, presentano attualmente una frammentazione di disposizioni che creano una qualche difficoltà nella loro applicazione.

Questa linea guida vuole essere un contributo concreto al miglioramento della sicurezza sul lavoro fornendo, al datore di lavoro e agli operatori della sicurezza, indicazioni relative ai contenuti minimi del documento di valutazione dei rischi e criteri per l'individuazione e l'uso dei dispositivi di protezione individuale contro le cadute dall'alto.

Sono state prese in considerazione le seguenti aree di intervento: valutazione dei rischi di caduta dall'alto, descrizione dei sistemi di arresto caduta, selezione, uso, ispezione, manutenzione, deposito e trasporto degli stessi.

La linea guida è stata redatta da:

I.S.P.E.S.L. – Dipartimento Tecnologie di Sicurezza

INDICE

PREMESSA

1. SCOPO E CAMPO DI APPLICAZIONE
2. RIFERIMENTI NORMATIVI E BIBLIOGRAFICI
 - 2.1 Legislazione
 - 2.2 Norme europee
 - 2.3 Altre norme
3. DEFINIZIONI
4. VALUTAZIONE DEI RISCHI DI CADUTA DALL'ALTO
 - 4.1 Analisi del rischio di caduta dall'alto
 - 4.1.1 Tipologie di rischi
 - 4.2 Esposizione ai rischi
 - 4.3 Riduzione dei rischi
 - 4.4 Piano di emergenza
5. Classificazione
6. DESCRIZIONE DEI SISTEMI, SOTTOSISTEMI E COMPONENTI DELLE ATTREZZATURE DI PROTEZIONE CONTRO LE CADUTE DALL'ALTO
 - 6.1 Sistemi di arresto caduta
 - 6.2 Imbracatura per il corpo
 - 6.3 Cordini e assorbitori di energia
 - 6.4 Connettori
7. REQUISITI GENERALI DEI SISTEMI DI ARRESTO CADUTA
 - 7.1 Tipologie di caduta
 - 7.2 Criteri generali di selezione
 - 7.2.1 Priorità dei livelli di protezione
 - 7.2.2 Generalità per la selezione dei sistemi di arresto caduta anticaduta
 - 7.2.3 Effetto pendolo
 - 7.2.4 Spazio libero di caduta in sicurezza
 - 7.2.4.1 Calcolo e stima dei fattori
 - 7.2.5 Distanza di caduta libera
 - 7.2.5.1 Calcolo della distanza di caduta libera
 - 7.2.5.2 Distanza di caduta libera accettabile
 - 7.2.5.3 Posizione dell'ancoraggio
8. SELEZIONE DEI SISTEMI ANTICADUTA
 - 8.1 Selezione dei dispositivi anticaduta
 - 8.1.1 Criteri di selezione
 - 8.2 Selezione delle linee di ancoraggio orizzontali
 - 8.2.1 Criteri di selezione
 - 8.3 Selezione delle imbracature per il corpo, cinture, cordini ed accessori
 - 8.3.1 Imbracature anticaduta per il corpo
 - 8.3.2 Cintura di trattenuta e/o posizionamento
 - 8.3.3 Cordino di trattenuta e/o posizionamento
 - 8.3.4 Cordino + elemento di dissipazione di energia
 - 8.3.5 Connettori
 - 8.4 Selezione degli ancoraggi
 - 8.4.1 Punti singoli di ancoraggio a sistema fisso
 - 8.4.2 Ancoraggi a cravatta
9. USO DEI SISTEMI ANTICADUTA
 - 9.1 Uso in attività e situazioni specifiche
 - 9.1.1 Attività su superfici di non facile deambulazione

- 9.1.2 Ancoraggio disossato e cadute oltre un bordo a spigolo vivo
- 9.1.3 Effetto pendolo
- 9.1.4 Protezione da cadute da piattaforme mobili
- 9.2 Uso in sicurezza dei dispositivi anticaduta
- 9.3 Uso in sicurezza delle linee di ancoraggio
- 9.4 Uso in sicurezza delle imbracature per il corpo, dei cordini e degli elementi di attacco
 - 9.4.1 Combinazioni di cordini e imbracature
 - 9.4.2 Elementi di attacco
- 9.5 Uso in sicurezza degli ancoraggi
 - 9.5.1 Effetto pendolo
- 9.6 Uso in sicurezza degli ancoraggi a cravatta
- 10. ISPEZIONE, DEPOSITO, TRASPORTO E MANUTENZIONE
 - 10.1 Ispezione
 - 10.2 Ispezioni comuni a tutti i sistemi di arresto caduta
 - 10.2.1 Ispezione dell'operatore sul sistema di arresto caduta
 - 10.2.2 Ispezione periodica
 - 10.2.3 Ispezione di entrata o rimessa in servizio
 - 10.2.4 Ispezione di un sistema di arresto caduta che ha subito un arresto di caduta o che presenta un difetto
 - 10.3 Ispezione delle imbracature per il corpo, dei cordini e degli elementi di attacco
 - 10.4 Ispezione dei dispositivi di arresto caduta
 - 10.5 Ispezione degli ancoraggi
 - 10.6 Ispezione delle linee di ancoraggio flessibili e rigide
- 11. MANUTENZIONE
- 12. REGISTRAZIONE DELLE ISPEZIONI, DELLE MANUTENZIONI PERIODICHE E STRAORDINARIE
- 13. DEPOSITO E TRASPORTO

PREMESSA

Nei casi in cui i lavori temporanei in quota non possono essere eseguiti in condizioni di sicurezza e in condizioni ergonomiche adeguate a partire da un luogo adatto allo scopo, devono essere scelte attrezzature di lavoro adeguate più idonee a garantire e mantenere condizioni di lavoro sicure dando priorità alle misure di protezione collettiva rispetto alle misure di protezione individuale.

Qualora, ove queste misure da sole non bastino ad evitare o ridurre sufficientemente i rischi per la sicurezza e la salute durante il lavoro, in relazione alla quota ineliminabile di rischio residuo, subentra l'obbligo del ricorso ai Dispositivi di Protezione Individuale (DPI).

Per la individuazione di un idoneo mezzo di protezione personale è indispensabile la determinazione preliminare della natura e dell'entità dei rischi residui ineliminabili sul luogo di lavoro, con particolare riguardo ai seguenti elementi: durata e probabilità del rischio, tipologia dei possibili pericoli per i lavoratori, condizioni lavorative.

Poiché non esistono mezzi personali di protezione capaci di proteggere dalla totalità o almeno dalla maggior parte dei rischi lavorativi senza provocare impedimenti inaccettabili, nella scelta del mezzo più adatto si dovrà cercare la migliore soluzione di compromesso fra la massima sicurezza possibile e le esigenze di comodità.

Gli obblighi del datore di lavoro e dei lavoratori, riguardanti l'uso dei DPI, sono determinati al titolo IV del Dlgs. 626/94, che riporta quanto segue:

- 1) Il datore di lavoro ai fini della scelta dei DPI:
 - a) effettua l'analisi e la valutazione dei rischi che non possono essere evitati con altri mezzi;
 - b) individua le caratteristiche dei DPI necessarie affinché questi siano adeguati ai rischi, tenendo conto delle eventuali ulteriori fonti di rischio rappresentate dall'uso dagli stessi DPI;
 - c) valuta, sulla base delle informazioni a corredo dei DPI fornite dal fabbricante e delle norme d'uso le caratteristiche dei DPI disponibili sul mercato e le raffronta con quelle necessarie;
 - d) aggiorna la scelta ogni qualvolta intervenga una variazione significativa negli elementi di valutazione.
- 2) Il datore di lavoro, anche sulla base delle istruzioni fornite dal fabbricante, individua le condizioni in cui un DPI deve essere usato, specie per quanto riguarda la durata dell'uso, in funzione di:
 - a) entità del rischio;
 - b) frequenza dell'esposizione al rischio;
 - c) caratteristiche del posto di lavoro di ciascun lavoratore;
 - d) prestazioni del DPI.
- 3) Il datore di lavoro fornisce ai lavoratori i DPI conformi ai seguenti requisiti:
 - a) I DPI devono essere conformi alle norme di cui al decreto legislativo 4 dicembre 1992, n. 475.
 - b) I DPI di cui al punto a) devono inoltre:
 - essere adeguati ai rischi da prevenire, senza comportare di per sé un rischio maggiore;
 - essere adeguati alle condizioni esistenti sul luogo di lavoro;
 - tenere conto delle esigenze ergonomiche o di salute del lavoratore;
 - poter essere adattati all'utilizzatore secondo le sue necessità.
 - c) In caso di rischi multipli che richiedono l'uso simultaneo di più DPI, questi devono essere tra loro compatibili e tali da mantenere, anche nell'uso simultaneo, la propria efficacia nei confronti del rischio e dei rischi corrispondenti.
- 4) Il datore di lavoro:
 - a) mantiene in efficienza i DPI e ne assicura le condizioni d'igiene, mediante la manutenzione, le riparazioni e sostituzioni necessarie;
 - b) provvede a che i DPI siano utilizzati soltanto per gli usi previsti, salvo casi specifici ed eccezionali, conformemente alle informazioni del fabbricante
 - c) fornisce istruzioni comprensibili per i lavoratori;

- d) destina ogni DPI ad un uso personale e, qualora le circostanze richiedano l'uso di uno stesso DPI da parte di più persone, prende misure adeguate affinché tale uso non ponga alcun problema sanitario e igienico ai vari utilizzatori;
 - e) informa preliminarmente il lavoratore dei rischi dai quali il DPI lo protegge;
 - f) rende disponibile nell'azienda ovvero unità produttiva informazioni adeguate su ogni DPI;
 - g) assicura una formazione adeguata e organizza, se necessario, uno specifico addestramento circa l'uso corretto e l'utilizzo pratico dei DPI.
- 5) In ogni caso l'addestramento è indispensabile:
- a) per ogni DPI che, ai sensi del decreto legislativo 4 dicembre 1992, n. 475, appartenga alla terza categoria;
 - b) omissis.
- 6) I lavoratori si sottopongono al programma di formazione e addestramento organizzato dal datore di lavoro nei casi ritenuti necessari.
- 7) I lavoratori utilizzano i DPI messi a loro disposizione conformemente all'informazione e alla formazione ricevute e all'addestramento eventualmente organizzato.
- 8) I lavoratori:
- a) hanno cura dei DPI messi a loro disposizione;
 - b) non vi apportano modifiche di propria iniziativa.
- 9) Al termine dell'utilizzo i lavoratori seguono le procedure aziendali in materia di riconsegna dei DPI.
- 10) I lavoratori segnalano immediatamente al datore di lavoro o al dirigente o al preposto qualsiasi difetto o inconveniente da essi rilevato nell'uso dei DPI messi a loro disposizione.

Inoltre, il suddetto decreto legislativo dispone che:

- Si intende per dispositivo di protezione individuale qualsiasi attrezzatura destinata ad essere indossata e tenuta dal lavoratore allo scopo di proteggerlo contro uno o più rischi suscettibili di minacciarne la sicurezza o la salute durante il lavoro, nonché ogni complemento o accessorio destinato a tale scopo.
- Per quanto riguarda i DPI contro la caduta dall'alto, è da considerare DPI non la sola parte dell'attrezzatura destinata ad essere indossata dal lavoratore, ma l'intero sistema di arresto della caduta e di trattenuta completo di collegamento ad un dispositivo di ancoraggio e del dispositivo di ancoraggio stesso, fino a punto di ancoraggio sicuro
- I dispositivi di protezione individuale contro le protezioni cadute dall'alto sono classificati in III categoria come definita nel Decreto Legislativo 4 dicembre 1992, n° 475 (protezione da rischi di morte o di lesioni gravi e a carattere permanente). L'utilizzatore di DPI contro le cadute dall'alto è soggetto ad addestramento obbligatorio.

1. SCOPO E CAMPO DI APPLICAZIONE

La presente linea guida, a carattere non vincolante, ha lo scopo di fornire un indirizzo per l'individuazione e l'uso dei dispositivi di protezione individuale contro le cadute dall'alto denominati "sistemi di arresto caduta", che generalmente sono costituiti da un dispositivo di presa per il corpo e da un sistema di collegamento raccordabile ad un punto di ancoraggio sicuro.

Le caratteristiche necessarie per il punto di ancoraggio sicuro, nonché il "tirante d'aria" minimo (minimo spazio libero di caduta in sicurezza) necessario al disotto dell'utilizzatore, il modo adeguato di indossare il dispositivo di presa per il corpo e di raccordare il sistema di collegamento al punto di ancoraggio sicuro, devono essere fornite dal fabbricante del sistema di arresto caduta, nella sua nota informativa.

Il contenuto della presente linea guida non esime dalla necessità di porre a confronto le indicazioni date con le reali condizioni e le esigenze di protezione di ogni specifico ambiente di lavoro.

La presente linea guida non si applica ai sistemi per il posizionamento sul lavoro e ai dispositivi di discesa.

Si riporta un elenco non esaustivo di lavori per i quali trovano impiego i sistemi di arresto caduta:

- lavori su pali o tralicci,
- lavori presso gronde e cornicioni;
- lavori su tetti;
- lavori su scale;
- lavori su opere in demolizione;
- lavori su piattaforme mobili in elevazione;
- lavori su piattaforme sospese;
- montaggio di elementi prefabbricati;
- lavori su impalcature;
- lavori su piloni.

Inoltre, obiettivo generalizzato della linea guida è quello di fornire una metodologia per la valutazione dei rischi nel lavoro in quota, quando con DPI contro la caduta dall'alto si faccia uso i sistemi di arresto della caduta.

2. RIFERIMENTI NORMATIVI E BIBLIOGRAFICI

Gli strumenti normativi di base della linea guida sono le leggi dello Stato in materia di prevenzione degli infortuni ed igiene del lavoro e in materia di dispositivi di protezione individuale.

2.1 Legislazione

D.P.R. 27 aprile 1955, n. 547 - Norme per la prevenzione degli infortuni e l'igiene del lavoro

D.P.R. 7 gennaio 1956, n. 164 - Norme per la prevenzione degli infortuni sul lavoro nelle costruzioni

D.P.R. 19 Marzo 1956, n. 303 - Norme generali per l'igiene sul lavoro

D.Lgs. 19 settembre 1994, n. 626 e s.m.i. - Attuazione delle direttive 89/391/CEE, 89/654/CEE, 89/655/CEE, 89/656/CEE, 90/269/CEE, 90/270/CEE, 90/394/CEE, 90/679/CEE riguardanti il miglioramento della sicurezza e della salute dei lavoratori sul luogo di lavoro.

D.Lgs. 14 agosto 1996, n. 494 e s.m.i. - Attuazione della direttiva 92/57/CEE

D.Lgs. 4 dicembre 1992, n. 475 - Attuazione della direttiva 89/686/CEE del Consiglio del 21 Dicembre 1989, in materia di ravvicinamento delle legislazioni degli stati membri relative ai Dispositivi di protezione individuale.

D.Lgs. 2 gennaio 1997, n. 10 - Attuazione delle direttive 93/68/CEE, 93/95/CEE e 95/58/CEE relative ai Dispositivi di protezione Individuale.

D.M. 22 maggio 1992, n. 466 - Regolamento recante il riconoscimento di efficacia di un sistema individuale per gli addetti al montaggio ed allo smontaggio dei ponteggi metallici.

2.2 Norme europee

UNI EN 341 - Dispositivi di protezione individuale contro le cadute dall'alto - Dispositivi di Discesa

UNI EN 353-1 - Dispositivi di protezione individuale contro le cadute dall'alto - Dispositivi anticaduta di tipo guidato su una linea di ancoraggio rigida

UNI EN 353-2 - Dispositivi di protezione individuale contro le cadute dall'alto - Dispositivi anticaduta di tipo guidato su una linea di ancoraggio flessibile

UNI EN 354 - Dispositivi di protezione individuale contro le cadute dall'alto - Cordini

UNI EN 355 - Dispositivi di protezione individuale contro le cadute dall'alto - Assorbitori di Energia

UNI EN 360 - Dispositivi di protezione individuale contro le cadute dall'alto - Dispositivi anticaduta di tipo retrattile

UNI EN 361 - Dispositivi di protezione individuale contro le cadute dall'alto - Imbracature

per il corpo

UNI EN 362 - Dispositivi di protezione individuale contro le cadute dall'alto – Connettori

UNI EN 363 - Dispositivi di protezione individuale contro le cadute dall'alto. Sistemi di arresto caduta

UNI EN 364 - Dispositivi di protezione individuale contro le cadute dall'alto – Metodi di Prova

UNI EN 365 - Dispositivi di protezione individuale contro le cadute dall'alto – Requisiti generali per le istruzioni per l'uso e la marcatura

UNI EN 795 - Protezione contro le cadute dall'alto – Dispositivi di ancoraggio – Requisiti e Prove

2.3 Altre norme

Australian/New Zeland Standard: Industrial Fall – Arrest System and Device – Part 4 – Selection, Use and maintenance – Draft 1999

3. DEFINIZIONI

Assorbitore di energia: “Componente di un sistema di arresto caduta. In tutti i casi d’uso raccomandati un assorbitore di energia garantisce l’arresto di una caduta dall’alto in sicurezza”.

Cinghie primarie/cinghie secondarie: Le cinghie primarie di imbracatura per il corpo sono quelle che sostengono il corpo o esercitano pressione su di esso durante la caduta e dopo l’arresto della caduta. Le altre cinghie sono quelle secondarie.

Componente: Parte di un sistema venduto dal fabbricante e fornito con imballaggio, marcatura e istruzioni per l’uso. Supporti per il corpo e cordini sono esempi di componenti di un sistema

Connettore: “Elemento di collegamento o componente di un sistema. Un connettore può essere un moschettone o un gancio”.

Cordino retrattile: “Elemento di collegamento di un dispositivo di tipo retrattile. Un cordino retrattile può essere costituito da una fune metallica, una cinghia o una corda di fibra sintetica”

Cordino: “Elemento di collegamento o componente di un sistema. Un cordino può essere costituito da una corda di fibra sintetica, una fune metallica, una cinghia o una catena”.

Dispositivo anticaduta di tipo guidato su una linea di ancoraggio rigida: “Sottosistema costituito da una linea di ancoraggio rigida, da un dispositivo anticaduta di tipo guidato autobloccante fissato alla linea di ancoraggio rigida e da un cordino fissato al dispositivo anticaduta di tipo guidato. Un elemento di dissipazione di energia può essere incorporato nel dispositivo anticaduta di tipo guidato, nel cordino o nella linea di ancoraggio.

Dispositivo anticaduta di tipo guidato: “Dispositivo anticaduta dotato di funzione autobloccante e sistema di guida, il dispositivo anticaduta di tipo guidato si muove lungo una linea di ancoraggio, accompagna l’utente senza la necessità di regolazioni durante i cambiamenti di posizione verso l’alto o verso il basso e, in caso di caduta, si blocca automaticamente sulla linea di ancoraggio.”

Dispositivo anticaduta di tipo retrattile: “Dispositivo anticaduta dotato di funzione autobloccante e di sistema automatico di tensione e di ritorno del cordino, ovvero del cordino retrattile. Nel dispositivo stesso o nel cordino retrattile può essere incorporato un elemento di dissipazione di energia”.

Dispositivo di ancoraggio: elemento o serie di elementi componenti contenenti uno o più punti di ancoraggio.

Dispositivo di arresto caduta di tipo guidato su una linea di ancoraggio flessibile: “Sottosistema costituito da una linea di ancoraggio flessibile, da un dispositivo di arresto caduta di tipo guidato autobloccante fissato alla linea di ancoraggio flessibile e da un cordino fissato al dispositivo di arresto caduta di tipo guidato. Un elemento di dissipazione di energia può essere incorporato nel dispositivo di arresto caduta di tipo guidato, nel cordino o nella linea di ancoraggio”.

Dispositivo di protezione individuale (DPI) contro le cadute dall’alto: Dispositivo atto ad assicurare una persona a un punto di ancoraggio in modo tale da prevenire completamente o di arrestare in condizioni di sicurezza la caduta dall’alto.

Distanza di arresto: “Distanza verticale H, in metri, misurata sul punto mobile di supporto del carico del sottosistema di collegamento dalla posizione iniziale (inizio della caduta libera) alla posizione finale (equilibrio dopo l’arresto), escludendo gli spostamenti dell’imbracatura sul corpo e del relativo elemento di fissaggio”.

Elemento: Parte di un componente o di un sottosistema. Corde, cinghie, elementi di attacco, accessori e linee di ancoraggio sono esempi di elementi

Elemento di dissipazione di energia: “Elemento di un sottosistema di collegamento che ha lo scopo di arrestare la caduta. Nel dispositivo anticaduta, nel cordino o nella linea di ancoraggio può essere incorporato un elemento di dissipazione di energia”.

Gancio: Connettore con sistema di chiusura automatico e sistema di bloccaggio automatico o manuale

Imbracatura per il corpo: “Supporto per il corpo che ha lo scopo di arrestare la caduta, cioè un componente di un sistema di arresto caduta. L’imbracatura per il corpo può comprendere cinghie, accessori fibbie o altri elementi disposti e montati opportunamente per sostenere tutto il corpo di una persona e tenerla durante la caduta e dopo l’arresto della caduta”.

Lavoro in quota: “Attività lavorativa che espone il lavoratore al rischio di caduta da una quota posta ad una altezza superiore a 2 m rispetto ad un piano stabile” (Dlgs 235/2003 art. 4).

Linea di ancoraggio flessibile: “Elemento di collegamento specificato per un sottosistema con dispositivo di arresto caduta di tipo guidato. Una linea di ancoraggio flessibile può essere una corda di fibra sintetica o una fune metallica ed è fissata a un punto di ancoraggio posto più in alto”.

Linea di ancoraggio rigida: “Elemento di collegamento specificato per un sottosistema con dispositivo anticaduta di tipo guidato. Una linea di ancoraggio rigida può essere una rotaia o una fune metallica ed è fissata a una struttura in modo che i movimenti laterali della linea siano limitati.

Moschettoni: Tipo particolare di gancio.

Organo di trattenuta: Gli organi di trattenuta sono organi flessibili costituiti da funi o da cinghie con adatti collegamenti terminali (Es. anelli, moschettoni), che servono a fissare l’imbracatura di sicurezza a un punto di attacco.

Punto di attacco/distacco: “Punto sulla linea di ancoraggio in cui può essere attaccato o staccato il dispositivo anticaduta di tipo guidato”

Sistema di arresto caduta: Dispositivo di protezione individuale contro le cadute dall’alto comprendente un’imbracatura per il corpo e un sottosistema di collegamento destinati ad arrestare le cadute.

Sistema di posizionamento sul lavoro: un sistema di posizionamento sul lavoro è composto da componenti collegati tra di loro che costituiscono un’attrezzatura completa pronta per essere usata per il posizionamento sul lavoro. I sistemi di posizionamento sul lavoro sono destinati a sostenere guardafili e altri addetti che devono operare in altezza con sostegno su pali o altre strutture consentendo loro di poter lavorare con entrambe le mani libere. Questi sistemi non sono destinati all’arresto delle cadute.

Sottosistema: gruppo di elementi e/o componenti che costituiscono una parte notevole di un sistema venduto dal fabbricante e fornito con imballaggio, marcatura e istruzioni per l'uso

4. VALUTAZIONE DEI RISCHI DI CADUTA DALL'ALTO

La presente linea guida fornisce degli indirizzi che possono essere utilizzati per la redazione del documento di valutazione dei rischi e la susseguente individuazione delle misure di prevenzione e di protezione e dei dispositivi di protezione individuale, come richiesto sia dal D.Lgs. 626/94 e s.m.i., sia dal D.lgs. 494/96 e s.m.i.

4.1 Analisi del rischio di caduta dall'alto

Nei lavori in quota, dove i lavoratori sono esposti a rischi particolarmente elevati per la loro salute e sicurezza, in particolare a rischi di caduta dall'alto, e quando il dislivello è maggiore di quello imposto dalla legislazione vigente, devono essere adottate misure di protezione collettive (parapetti, impalcati, reti, ecc.). I rischi residui devono essere eliminati o ridotti mediante l'uso di DPI di posizionamento o di arresto della caduta.

4.1.1 Tipologie di rischi

Nei lavori in quota si è esposti a rischi, sia di caduta dall'alto o strettamente connessi ad essa, sia di natura diversa in relazione alla attività specifica da svolgere e che procurano morte o lesioni al corpo o danni alla salute.

Si individuano le seguenti tipologie:

- a) rischio prevalente di caduta a seguito di caduta dall'alto;
- b) rischio susseguente alla caduta derivante da:
 - oscillazione del corpo con urto contro ostacoli ("effetto pendolo");
 - arresto del moto di caduta per effetto delle sollecitazioni trasmesse dall'imbracatura sul corpo;
 - sospensione inerte del corpo dell'utilizzatore che resta appeso al dispositivo di arresto caduta e da tempo di permanenza in tale posizione;
- c) rischio connesso al DPI anticaduta derivante da:
 - non perfetta adattabilità del DPI;
 - intralcio alla libertà dei movimenti causata dal DPI stesso;
 - inciampo su parti del DPI;
- d) rischio innescente la caduta derivante da:
 - insufficiente aderenza delle calzature;
 - insorgenza di vertigini;
 - abbagliamento degli occhi;
 - scarsa visibilità;
 - colpo di calore o di sole;
 - rapido abbassamento della temperatura;
- e) rischio specifico dell'attività lavorativa :
 - di natura meccanica (bordi spigolosi, attrezzi taglienti, caduta di oggetti, ecc.);
 - natura termica (scintille, fiamme libere, ecc.);
 - natura chimica;
 - natura elettrica;
- f) rischio di natura atmosferica derivante da:
 - vento, pioggia o ghiaccio su superfici di calpestio, ecc.

4.2 Esposizione ai rischi

In ogni istante della attività lavorativa, l'esposizione ai rischi, in special modo se procuranti morte o lesioni permanenti e se non tempestivamente percepibili dall'operatore prima dell'evento, deve essere nulla. Si sottolinea l'importanza di non sottovalutare il rischio di sospensione inerte in condizioni di incoscienza, in quanto possibile causa di complicazioni che possono compromettere le funzioni vitali: in tali condizioni, tempi di sospensione anche inferiori a trenta minuti, possono portare a gravi malesseri a causa dell'azione dell'imbracatura.

Il documento di valutazione del rischio e il piano operativo devono prevedere oltre il rischio di caduta dall'alto anche il rischio di sospensione inerte e adottare misure o interventi di emergenza che riducano il tempo di sospensione inerte a pochi minuti.

4.3 Riduzione dei rischi

Ai fini della prevenzione degli infortuni e dei rischi per la salute, importanza prioritaria va attribuita ai provvedimenti d'ordine tecnico-organizzativo diretti ad eliminare o ridurre sufficientemente i pericoli alla fonte ed a proteggere i lavoratori mediante mezzi di protezione collettivi.

Tuttavia, ove queste misure da sole non bastino ad evitare o ridurre sufficientemente i rischi per la sicurezza e la salute durante il lavoro, in relazione alla quota ineliminabile di rischio residuo, subentra l'obbligo del ricorso ai DPI.

La fig. 1 mostra una metodologia di individuazione, di eliminazione e riduzione dei rischi specifici professionali.

4.4 Piano di emergenza

Deve essere predisposta, nell'ambito della valutazione dei rischi, una procedura che preveda l'intervento di emergenza in aiuto dell'operatore, rimasto sospeso al sistema di arresto caduta, che necessiti di assistenza o aiuto da parte di altri lavoratori.

Quindi, nel caso in cui nei lavori in quota, si rende necessario l'uso di un sistema di arresto caduta, all'interno della unità di lavoro deve essere prevista la presenza di lavoratori che posseggano la capacità di operativa di garantire autonomamente l'intervento di emergenza in aiuto dell'operatore sospeso al sistema di arresto caduta.

Nel caso che, a seguito di analisi del rischio e della conformità dei luoghi di lavoro, si ritiene che non sia possibile operare in maniera autonoma, deve essere determinata un'apposita procedura del soccorso pubblico.

ANALISI DEL RISCHIO DI CADUTA DALL'ALTO
 SCHEMA METODOLOGICO GENERALE INDICANTE LE FASI DI ELIMINAZIONE E DI RIDUZIONE DEI RISCHI PROFESSIONALI SPECIFICI

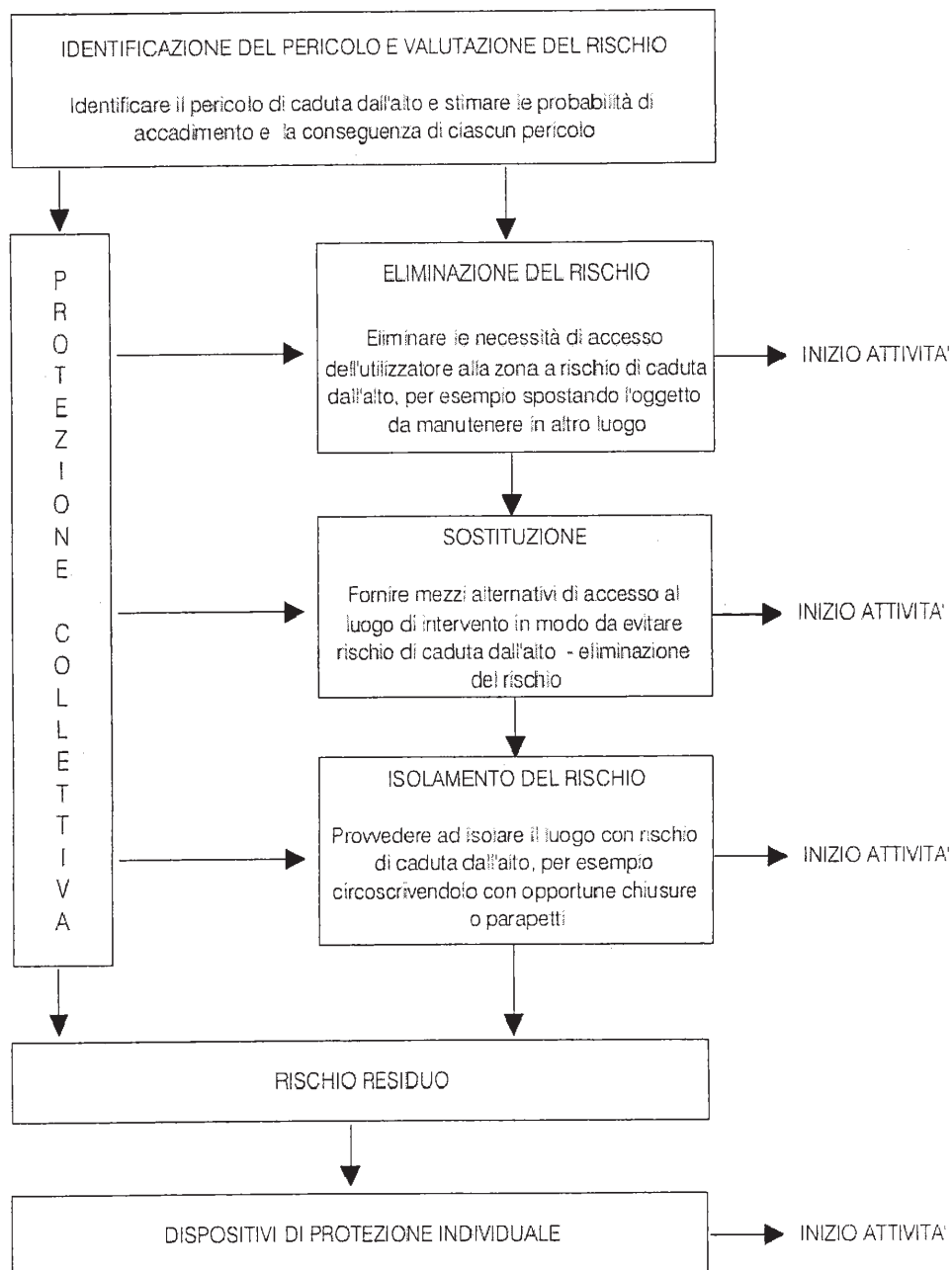


Fig. 1 – Metodologia di individuazione, eliminazione e riduzione dei rischi professionali specifici

5. Classificazione

I dispositivi di protezione individuale da usare sui luoghi di lavoro sopraelevati, dove esiste il rischio di caduta dall'alto, si possono suddividere come segue (vedere fig. 2):

- **Dispositivi individuali per il posizionamento sul lavoro e la prevenzione della caduta dall'alto.**

Tali sistemi di posizionamento sul lavoro sono destinati a sostenere guardafili e altri addetti che devono operare in altezza con sostegno sui pali o altre strutture consentendo loro di poter lavorare con entrambe le mani libere. Questi sistemi non sono destinati all'arresto delle cadute.

- **Dispositivi di protezione individuale contro le cadute dall'alto – Sistemi di arresto caduta.**

Tali dispositivi che comprendono un imbracatura per il corpo, un assorbitore di energia ed un collegamento, sono destinati ad arrestare le cadute.

Tali dispositivi possono essere ancorati ad un punto fisso, con o senza dispositivo anticaduta di tipo retrattile o su dispositivo anticaduta di tipo guidato su linea di ancoraggio rigida o flessibile.

- **Dispositivi di protezione individuale contro le cadute dall'alto – Dispositivi di discesa.**

Tali dispositivi sono utilizzati per il salvataggio e l'evacuazione di emergenza per mezzo dei quali una persona può scendere da sola, o con l'assistenza di una seconda persona, a velocità limitata da una posizione elevata ad una posizione più bassa.

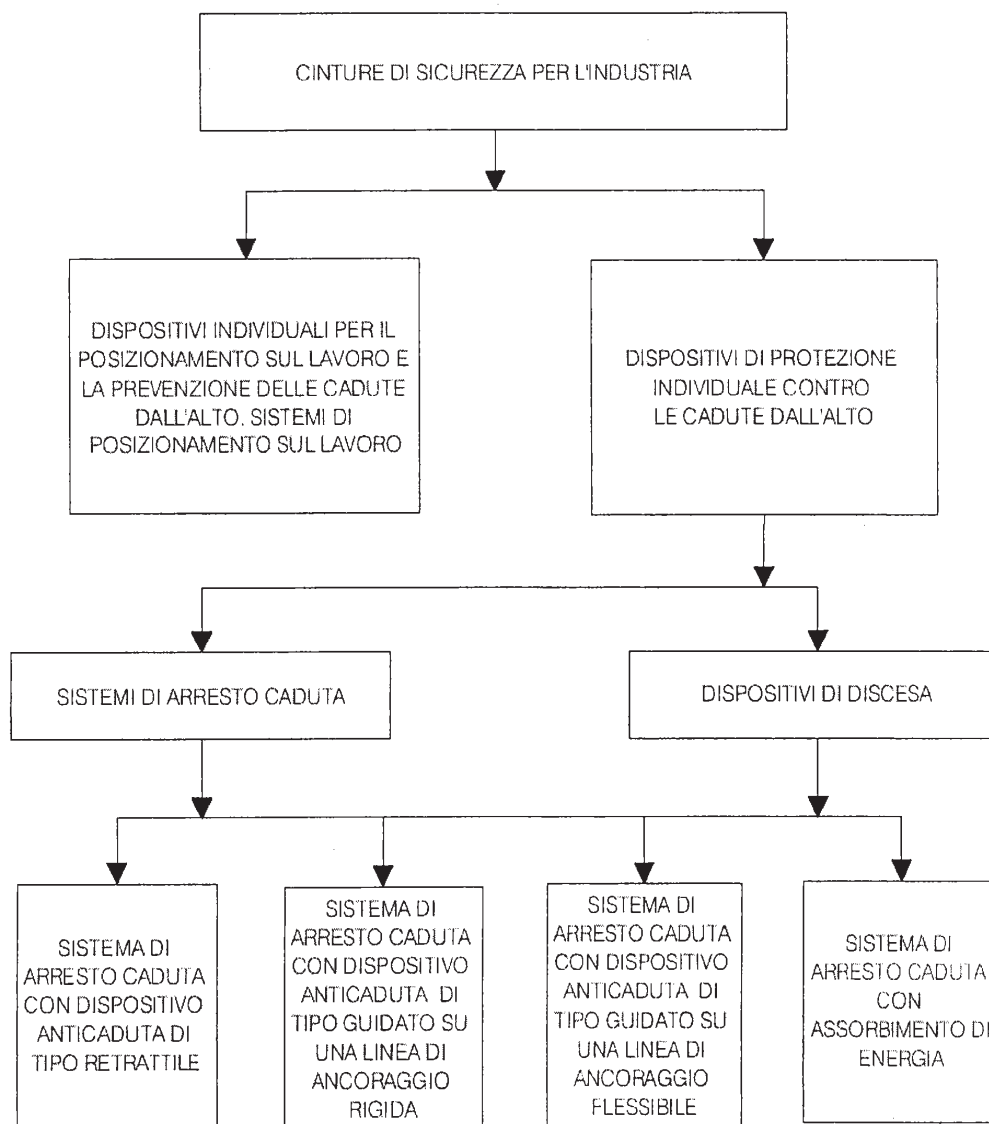


Fig. 2 – Classificazione dei DPI anticaduta

6. DESCRIZIONE DEI SISTEMI, SOTTOSISTEMI E COMPONENTI DELLE ATTREZZATURE DI PROTEZIONE CONTRO LE CADUTE DALL'ALTO

6.1 Sistemi di arresto caduta

I sistemi di arresto caduta si possono individuare come segue.

1) **Sistema di arresto caduta vincolato ad una guida fissa rigida, sostanzialmente verticale.**

Tale sistema (fig. 3) è costituito da una linea di ancoraggio rigida, da un dispositivo anticaduta di tipo guidato autobloccante fissato alla linea di ancoraggio rigida e da un cordino fissato al dispositivo anticaduta di tipo guidato. Un elemento di dissipazione di energia può essere incorporato nel dispositivo anticaduta di tipo guidato, nel cordino o nella area di ancoraggio.

Il dispositivo anticaduta di tipo guidato si muove lungo la linea di ancoraggio, accompagna l'utilizzatore senza la necessità di regolazioni manuali durante i cambiamenti di posizione verso l'alto o verso il basso e in caso di caduta, si blocca automaticamente sulla linea di ancoraggio.

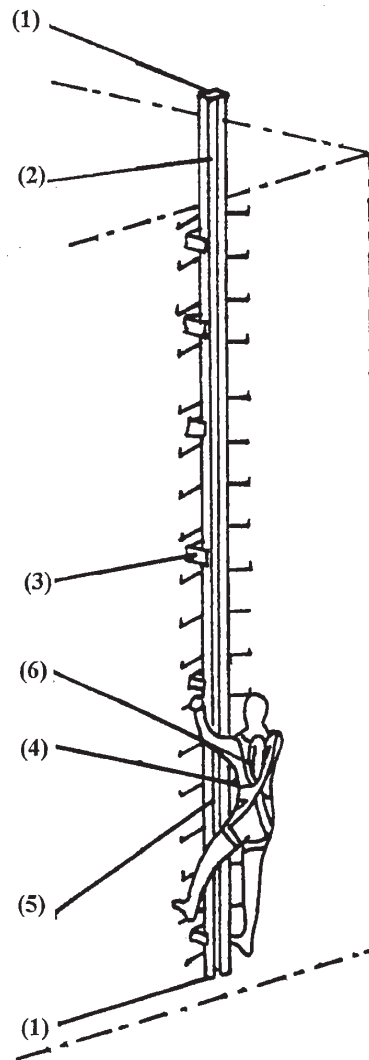
Linea di ancoraggio rigida può essere una rotaia o una fune metallica ed è fissata a una struttura in modo che i movimenti laterali della linea siano limitati.

Per limitare i movimenti laterali la linea di ancoraggio rigida deve essere fissata a una struttura a intervalli definiti, oppure le due estremità della fune metallica di ancoraggio devono essere fissate a una struttura e la fune metallica deve essere tesa.

La linea di ancoraggio è progettata in modo da consentire il movimento del dispositivo anticaduta di tipo guidato soltanto nelle direzioni prescritte e in modo da impedire la separazione involontaria dei dispositivi anticaduta di tipo guidato dalla linea di ancoraggio.

Tutti i punti di attacco/distacco della linea di ancoraggio rigida sono dotati di un fine corsa o predisposti in modo da poter essere dotati di un finecorsa per impedire che il dispositivo anticaduta di tipo guidato si distacchi involontariamente dalla linea di ancoraggio.

Il cordino può essere costituito da una corda di fibra sintetica, una cinghia, una fune metallica o una catena. Entrambe le estremità del cordino sono dotate di terminali idonei. Il cordino può essere parte integrante del dispositivo anticaduta di tipo guidato e quest'ultimo può essere dotato di un dispositivo di apertura. Se il dispositivo anticaduta di tipo guidato è dotato di un dispositivo di apertura, quest'ultimo è progettato in modo che possa essere attaccato o staccato soltanto eseguendo almeno due azioni manuali consecutive volontarie.



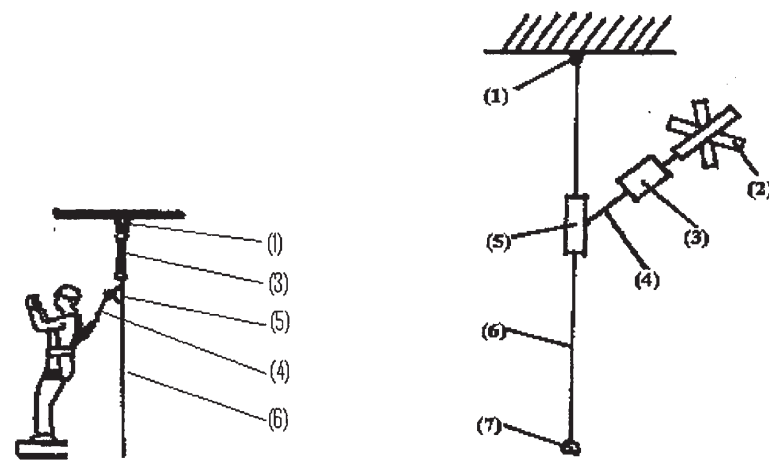
1. punto di attacco/distacco della corsa
2. linea di ancoraggio rigida
3. staffa
4. dispositivo anticaduta di tipo guidato
5. cordino
6. imbracatura per il corpo

Fig. 3 - Esempio di sistema di arresto caduta costituito da imbracatura per il corpo collegata con cordino corto al dispositivo anticaduta su una linea di ancoraggio rigida per salite lungo pali, scale e tralicci.

2) **Sistema di arresto vincolato ad una guida fissa flessibile, sostanzialmente verticale.**

Tale sistema è costituito da una linea di ancoraggio flessibile, da un dispositivo anticaduta di tipo guidato autobloccante fissato alla linea di ancoraggio flessibile e da un cordino fissato al dispositivo anticaduta di tipo guidato. Un elemento di dissipazione di energia può essere incorporato nel dispositivo anticaduta di tipo guidato nel cordino o nella linea di ancoraggio.

La linea di ancoraggio flessibile può essere una corda di fibra sintetica o una fune metallica ed è fissata a un punto di ancoraggio posto più in alto (fig. 4).



1. punto di ancoraggio
2. imbracatura per il corpo
3. elemento di dissipazione di energia
4. cordino
5. dispositivo anticaduta di tipo guidato
6. linea di ancoraggio flessibile
7. fine corsa, peso di fissaggio o terminale inferiore fissato

Fig. 4 - Esempio di sistema di arresto caduta costituito da una imbracatura per il corpo collegata ad un dispositivo anticaduta di tipo guidato su una linea di ancoraggio flessibile.

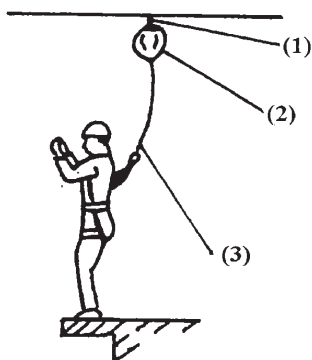
Le linee di ancoraggio flessibili sono fissate a un punto di ancoraggio posto più in alto e devono essere dotate di un fine corsa, o predisposte in modo da poter essere dotate di un fine corsa, per impedire che il dispositivo di arresto caduta di tipo guidato si distacchi involontariamente dalla linea di ancoraggio.

I dispositivi di arresto caduta di tipo guidato non devono funzionare soltanto per inerzia. Se il dispositivo di arresto caduta di tipo guidato è dotato di sistema di bloccaggio manuale, l'estremità inferiore della linea di ancoraggio flessibile è assicurata, per esempio mediante un terminale inferiore fissato da un peso.

Le funi metalliche flessibili di ancoraggio sono dotate in ogni caso di un terminale inferiore fissato o di un peso.

Il cordino può essere costituito da una corda di fibra sintetica, una cinghia, una fune metallica o una catena. La lunghezza del cordino, compreso l'elemento di dissipazione di energia, non è maggiore di 1,0 m. Entrambe le estremità del cordino sono dotate di terminali idonei.

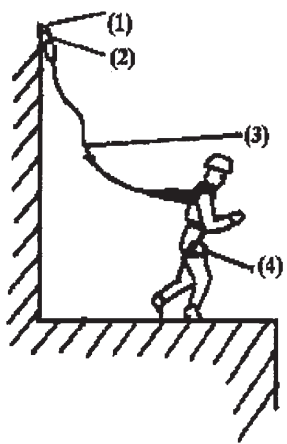
3) **Sistema di arresto caduta di tipo retrattile vincolato ad un punto di ancoraggio fisso.**
Sistema costituito da dispositivo di tipo a cordino retrattile vincolato ad un punto di ancoraggio fisso. La lunghezza del cordino è regolata automaticamente per mezzo di un sistema di pensionamento e di richiamo dello stesso, consentendo all'utilizzatore un libero spostamento verticale ed un arresto immediato in caso di caduta (fig. 5).



1. ancoraggio
2. dispositivo anticaduta autoavvolgente
3. cordino

Fig. 5 – Esempio di sistema di arresto caduta costituito da una imbracatura di sicurezza, da una fune di trattenuta e da un dispositivo anticaduta retrattile.

4) **Sistema di arresto caduta costituito da una imbracatura per il corpo, un assorbitore di energia di energia ed u cordino vincolato ad un punto di ancoraggio fisso.**
Sistema costituito da dispositivo generalmente vincolato ad un punto di ancoraggio fisso con cordino di lunghezza fissa o regolabile al quale è collegata l'imbracatura per il corpo. Il sistema deve incorporare un assorbitore di energia (fig. 6).



- (1) ancoraggio
- (2) assorbitore di energia
- (3) cordino
- (4) imbracatura per il corpo

Fig. 6 – Sistema di arresto caduta costituito da una imbracatura per il corpo, da un cordino ed da un assorbitore di energia

6.2 Imbracatura per il corpo

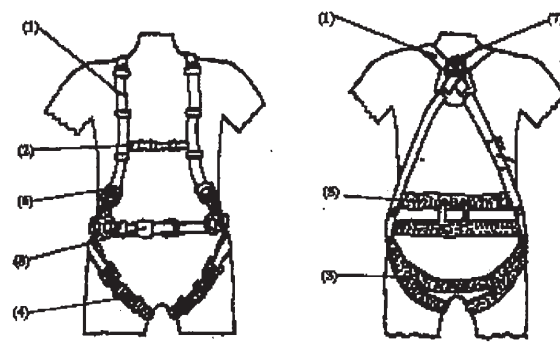
L'imbracatura per il corpo è un supporto per il corpo che ha lo scopo di arrestare la caduta, cioè un componente di un sistema di arresto caduta. L'imbracatura per il corpo (fig. 7) può comprendere cinghie, accessori, fibbie o altri elementi disposti e montati opportunamente per sostenere tutto il corpo di una persona e tenerla durante la caduta e dopo l'arresto della caduta.

Le cinghie primarie di un'imbracatura per il corpo sono quelle che sostengono il corpo o esercitano pressione su di esso durante la caduta e dopo l'arresto della caduta. Le altre cinghie sono quelle secondarie. La larghezza delle cinghie primarie non è minore di 40 mm e quella delle cinghie secondarie non è minore di 20 mm.

L'imbracatura per il corpo si deve adattare all'utilizzatore. A tal fine possono essere previsti mezzi di regolazione. Le cinghie non si devono spostarsi e allentarsi da sole.

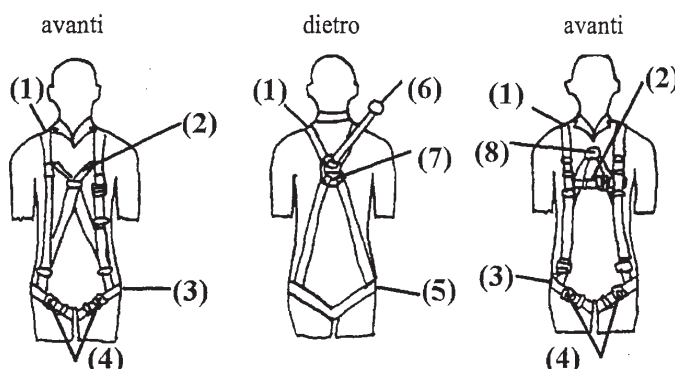
L'elemento o gli elementi di attacco del dispositivo anticaduta possono essere collocati in modo che, durante l'uso dell'imbracatura per il corpo, si trovino davanti al torace (attacco sternale), al centro di gravità, o alle spalle o alla schiena dell'utilizzatore (attacco dorsale).

L'imbracatura per il corpo può essere incorporata in un indumento. Deve essere possibile effettuare l'esame visivo di tutta l'imbracatura per il corpo anche se questa è incorporata in un indumento.



1. cinghie della spalla
2. cinghia secondaria
3. cinghia di seduta (cinghia primaria)
4. cinghia per la coscia
5. sostegno schiena per posizionamento sul lavoro (cinturone)
6. elemento di regolazione
7. elemento di attacco per il dispositivo di arresto caduta
8. fibbia

Fig. 7 – Imbracatura per il corpo con cinturone in vita



1. cinghia da spalla
2. cinghia di trattenuta
3. cinghia gamba
4. fibbia
5. cinghia sub-pelvica
6. cinghia estensibile opzionale
7. sistema di attacco
8. punto di attacco opzionale sul torace

Fig. 8 – Imbracatura per il corpo senza cinturone sulla vita

6.3 Cordini e assorbitori di energia

Il cordino è un elemento di collegamento tra l'imbracatura per il corpo e un adatto punto di ancoraggio, sia fisso che scorrevole su guide rigide o flessibili. Un cordino può essere costituito da una corda di fibra sintetica, da una fune metallica, da una cinghia o una catena.

Un assieme formato da cordino e un elemento di dissipazione di energia serve a limitare a 6 KN la forza che agisce su l'attacco di una imbracatura in un arresto di caduta.

La lunghezza massima di un cordino anticaduta, compreso l'eventuale l'assorbitore di energia ed i connettori, non deve superare i 2 metri.

6.4 Connettori

Un connettore è un elemento di collegamento o un componente di un sistema. Un connettore può essere un moschettone, un gancio oppure una pinza.

I connettori non devono presentare bordi a spigolo vivo o ruvidi che potrebbero tagliare, consumare o danneggiare in altro modo le corde o le cinghie o causare lesioni all'utilizzatore.

Per ridurre le probabilità di una apertura involontaria, i ganci e i moschettoni devono essere a chiusura automatica e a bloccaggio automatico o manuale. Essi si devono aprire solo con almeno due movimenti manuali consecutivi e intenzionali.

7. REQUISITI GENERALI DEI SISTEMI DI ARRESTO CADUTA

Il datore di lavoro dopo aver effettuato l'analisi dei rischi provvede alla scelta e all'acquisto dei DPI.

Questi devono avere la marcatura CE. L'apposizione sui DPI del marchio CE attesta, da parte del fabbricante, la conformità del prodotto ai requisiti essenziali di sicurezza dettati dal D.Lgs. 475/92.

Il datore di lavoro deve richiedere al fornitore del DPI la nota informativa che preparata e rilasciata obbligatoriamente dal fabbricante per i DPI immessi sul mercato, deve contenere, oltre al nome e all'indirizzo del fabbricante o del suo mandatario nella Comunità, ogni informazione utile concernente:

- a) Le istruzioni di deposito, di impiego, di pulizia, di manutenzione, di revisione e di disinfezione;
- b) Le prestazioni ottenute agli esami tecnici effettuati per verificare i livelli o le classi di protezione dei DPI;
- c) Gli accessori utilizzabili con i DPI e le caratteristiche dei pezzi di ricambio appropriati;
- d) Le classi di protezione adeguate a diversi livelli a rischio e i corrispondenti limiti di utilizzazione;
- e) La data o il termine di scadenza dei DPI o di alcuni dei loro componenti;
- f) Il tipo di imballaggio appropriato per il trasporto dei DPI;
- g) Il significato della marcatura.

I DPI anticaduta devono comprendere un dispositivo di presa del corpo e un sistema di collegamento raccordabile a un punto di ancoraggio sicuro. Essi devono essere progettati, fabbricati ed utilizzati in modo tale che:

- a) la forza di frenatura non raggiunga la soglia in cui:
 - Sopravvengono lesioni corporali da parte dell'utilizzatore;
 - Si determina l'apertura o la rottura di un componente del DPI con conseguente caduta dell'utilizzatore.
- b) il dislivello del corpo rispetto al piano di lavoro dopo l'intervento del DPI sia il minore possibile;
- c) la posizione finale del corpo sia tale da evitare qualsiasi impatto contro qualsiasi ostacolo.

Essi devono inoltre garantire che al termine della frenatura l'utilizzatore abbia una posizione corretta. La posizione finale raggiunta dall'utilizzatore deve essere tale da permettere allo stesso o di raggiungere un luogo sicuro autonomamente o di attendere i soccorsi senza ulteriori rischi (vedere paragrafo 4.2 e 4.3).

Nella sua nota informativa il fabbricante deve in particolare precisare i dati utili relativi:

- alle caratteristiche necessarie per il punto di ancoraggio sicuro, nonché al minimo spazio libero di caduta in sicurezza sotto il sistema di arresto;
- al modo adeguato di indossare il dispositivo di presa del corpo e di raccordarne il sistema di collegamento.

7.1 Tipologie di caduta

Prima di acquisire un sistema anticaduta è necessario aver effettuato una stima dei rischi e la loro conseguente eliminazione o riduzione secondo lo schema di flusso di Fig. 1.

L'impiego dei DPI, dovrà essere preso in considerazione solo dopo aver valutato la impossibilità dell'utilizzo di protezioni collettive.

Si applicano le seguenti definizioni di tipologie di caduta:

a) Caduta libera:

è una caduta dove la distanza di caduta, prima che il sistema di arresto di caduta inizi a prendere il carico, è superiore a 600 mm sia in direzione verticale, sia lungo un pendio sul quale non è possibile camminare senza l'assistenza di un corrimano.

La massima altezza di caduta libera consentita è limitata a 1500 mm, salvo per gli addetti al montaggio ed allo smontaggio dei ponteggi metallici che utilizzano idonei sistemi anticaduta", che viene estesa fino a 4000 mm.

b) Caduta libera limitata:

è una caduta dove la distanza di caduta, prima che il sistema di arresto di caduta inizia a prendere il carico, è uguale o inferiore a 600 mm sia in direzione verticale, sia su un pendio sul quale non è possibile camminare senza l'assistenza di un corrimano.

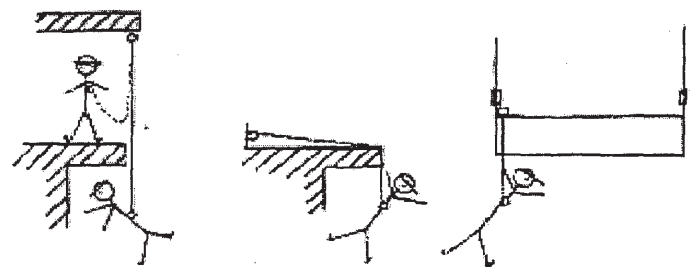
c) Caduta contenuta:

è una caduta dove la persona che sta cadendo è trattenuta dall'azione combinata una idonea posizione dell'ancoraggio, lunghezza del cordino e dispositivo di trattenuta. In tale modalità di caduta, la distanza di caduta è uguale o inferiore a 600 mm, sia in direzione verticale, sia su un pendio dove è possibile camminare senza l'assistenza di un corrimano.

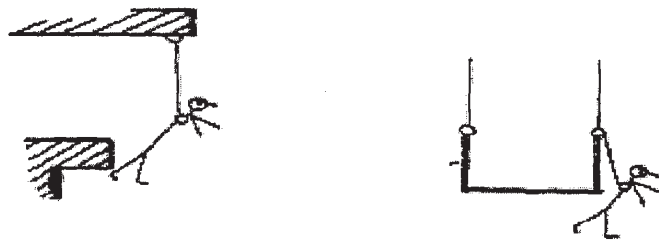
d) Caduta totalmente prevenuta:

situazione in cui si realizza la condizione di prevenzione totale di rischio di caduta dall'alto.

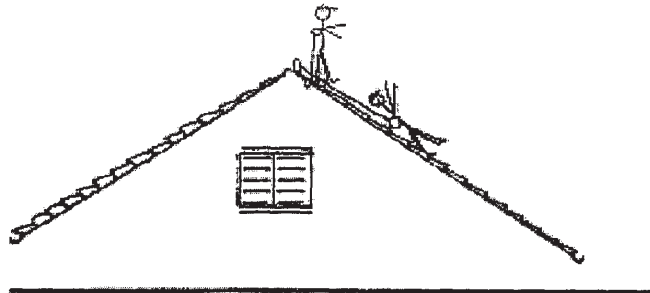
Alcune situazioni tipiche per tipologia di caduta sono illustrate in Fig. 9.



caduta libera – distanza di caduta libera > 600 mm



caduta libera limitata – distanza di caduta libera \leq 600 mm



caduta contenuta



caduta totalmente trattenuta – Caduta impossibile

Fig. 9 – Situazioni tipiche per tipologia di caduta

7.2 Criteri generali di selezione

7.2.1 Priorità dei livelli di protezione

Per quanto concerne la priorità dei livelli di protezione dalle cadute dall'alto è bene effettuare la scelta secondo lo schema di fig. 10.

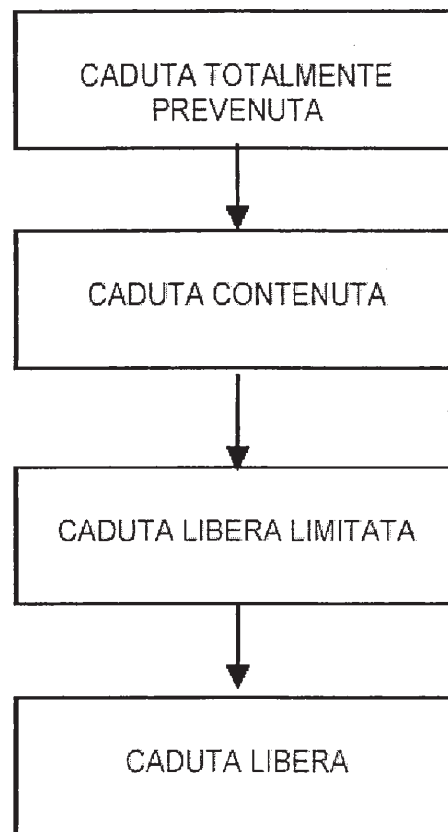


Fig. 10 - Priorità dei livelli di protezione delle cadute dall'alto

7.2.2 Generalità per la selezione dei sistemi di arresto caduta anticaduta

Per la selezione dei sistemi di arresto caduta anticaduta si deve tener conto di:

1) Tipo di lavoro

Fra i tipi di lavoro si dovrà tenere conto fra l'altro di:

- lavori su pali o tralicci,
- lavori presso gronde e cornicioni;

- lavori su tetti;
- lavori su scale;
- lavori su opere in demolizione;
- lavori su piattaforme mobili in elevazione;
- lavori su piattaforme sospese;
- montaggio di elementi prefabbricati;
- lavori su impalcature;
- lavori su piloni.

2) Severità della caduta

- caduta libera;
- caduta libera limitata;
- caduta trattenuta;
- caduta totalmente prevenuta; caduta impossibile.

3) Requisiti di mobilità laterale, verticale per l'attività in esame

4) Limitazione nella distanza di caduta e spazio libero sia in direzione verticale che orizzontale.

5) Caratteristiche dei sistemi e dei componenti anticaduta e dei punti di ancoraggio

Nella selezione dei sistemi e dei componenti anticaduta e dei punti di ancoraggio, sempre compatibilmente con la sicurezza, si deve tenere conto di:

- ergonomia;
- libertà di movimento;
- adeguatezza dei punti di ancoraggio.

6) Conseguenza di una possibile caduta

Nel caso di caduta, si devono evitare lesioni da:

- impatto con il suolo;
- impatto con ostacoli sotto il piano di lavoro, quali strutture di sostegno;
- imbracatura, come risultato dell'arresto della caduta;
- impatto con componenti costituenti il sistema di arresto caduta

Quando si prevede un rischio di caduta dall'alto, sia libera, sia limitata, sia contenuta, l'operatore deve utilizzare una imbracatura per il corpo.

In ogni caso il sistema dispositivo anticaduta non deve trasmettere all'operatore una forza maggiore di 6.0 KN.

7) influenza delle attività pericolose o condizioni ambientali avverse

Nel caso di attività lavorative pericolose o con condizioni ambientali avverse, come ad esempio quelle che comportano i rischi richiamati al paragrafo 4.1.1 punti e) ed f), nella selezione dei sistemi di arresto caduta si deve considerare quanto segue:

- adozione di procedure di lavoro adeguate;
- predisposizione di elementi o sistemi protettivi adeguati;
- uso di equipaggiamenti speciali per fronteggiare i rischi sopraelencati.

Nel caso si preveda l'utilizzo di equipaggiamenti speciali, per una loro opportuna scelta, è necessario interpellare il fornitore degli equipaggiamenti stessi.

7.2.3 Effetto pendolo

Quando esiste il rischio di caduta in prossimità di una estremità di una linea di ancoraggio flessibile, può accadere che il dispositivo mobile di ancoraggio scivoli lungo la linea flessibile verso il centro della linea, trascinando con se l'operatore.

Costui sarà sottoposto poi al cosiddetto "effetto pendolo" (fig. 11).

La consistenza di questo effetto dipenderà sia dal grado di attrito tra il dispositivo mobile e la linea di ancoraggio, sia dalla distanza fra gli ancoraggi della linea, sia dal tipo di fune (maggiore per le fibre sintetiche rispetto a quelle in acciaio).

Nel caso ci sia la possibilità che l'operatore durante l'effetto pendolo incontri un ostacolo è necessario prevedere una configurazione diversa della linea di ancoraggio (per esempio, un ancoraggio intermedio sopra l'ostacolo) o un sistema alternativo (per esempio, una guida rigida).

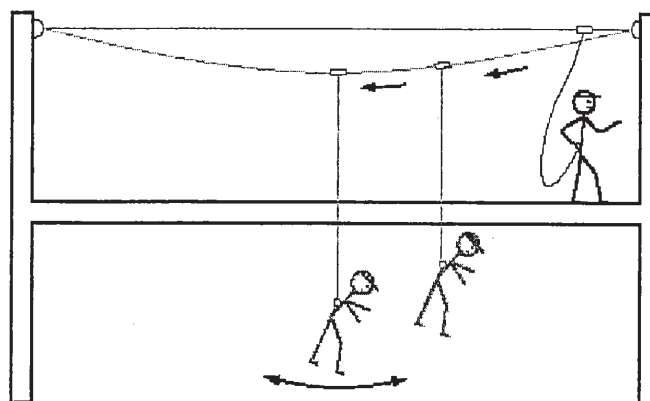


Fig. 11 - Effetto pendolo

7.2.4 Spazio libero di caduta in sicurezza

In un sistema di arresto caduta, un elemento importante da valutare è lo spazio libero di caduta in sicurezza, sotto il sistema di arresto, necessario a consentire una caduta senza che l'operatore urti contro il suolo o altri ostacoli analoghi.

Tale spazio libero dipenderà dal tipo di sistema di arresto caduta impiegato.

7.2.4.1 Calcolo e stima dei fattori

I fattori di cui si deve tenere conto nel calcolo dello spazio libero di caduta sotto il sistema di arresto sono i seguenti:

- flessione degli ancoraggi;
- lunghezza statica del cordino;
- posizione di partenza del dispositivo anticaduta;
- spostamento verticale o allungamento del dispositivo anticaduta;
- altezza dell'utilizzatore;
- scostamento laterale del punto di ancoraggio.

NOTA: La fig. 12 mostra alcuni esempi di calcolo e i valori numerici indicati si intendono a titolo di esplicativo. La distanza di caduta e lo spazio libero residuo devono essere calcolati tenendo conto delle reali condizioni di ogni singolo sistema di arresto caduta e tipologia del punto di ancoraggio utilizzati con il supporto delle istruzioni per l'uso fornite dal fabbricante dei dispositivi stessi.

1. Flessione degli ancoraggi.

a) Singolo punto fisso di ancoraggio.

Lo spostamento dell'ancoraggio è zero, a meno che la struttura a cui è fissato l'ancoraggio presenti una flessione sotto il carico indotto dall'arresto della caduta.

b) Linea rigida orizzontale o verticale.

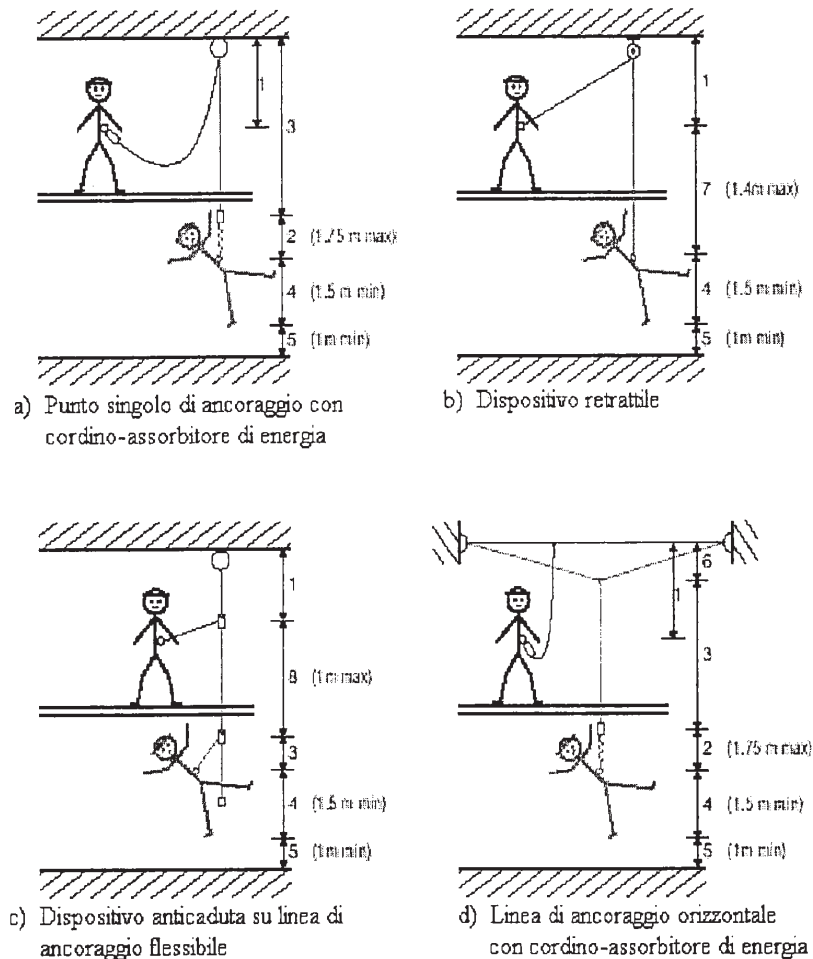
Devono essere fatte le stesse considerazioni del punto 1 a).

c) Linea flessibile orizzontale o verticale.

La freccia massima della linea di ancoraggio, è calcolata in relazione al valore della flessione della linea di ancoraggio stessa, fornito dal fabbricante.

2. Lunghezza statica del cordino.

Nel caso di un cordino, o di un cordino che include un assorbitore di energia, si dovrà considerare la lunghezza del cordino aggiungendo anche quella dell'assorbitore di energia nel suo stato non esteso.



1. distanza di partenza
2. allungamento dell'assorbitore di energia, massimo = 1,75 m **
3. lunghezza del cordino *
4. altezza dell'attacco dell'imbracatura rispetto al piede della persona = 1,5 m
5. spazio libero residuo, minimo = 1,0 m
6. freccia della linea di ancoraggio
7. estensione del dispositivo di tipo retrattile, massimo = 1,4 m
8. corsa del dispositivo su linea di ancoraggio flessibile verticale, massimo = 1,0 m

* Se è installato un assorbitore di energia, la sua estensione (fino a 1,75 m) deve essere aggiunta alla lunghezza del cordino

** Aggiungere ogni apprezzabile allungamento dinamico della fune

Fig. - 12 Esempio di determinazione del minimo spazio libero di caduta

3. Posizione di partenza del dispositivo anticaduta.

Come posizione di partenza del dispositivo anticaduta si dovrà considerare la distanza verticale del dispositivo dal suo punto di ancoraggio, considerando la sua posizione più sfavorevole.

Tale posizione di partenza sarà:

- a) il punto più basso del dispositivo, posto sulla linea di ancoraggio, quando l'utilizzatore è situato sul normale piano di lavoro (Fig. 12 c);
- b) il punto più basso del dispositivo, posto sull'imbracatura dell'operatore, quando questi è situato sul normale piano di lavoro (Fig. 12 a, b, d).

In assenza di stime più accurate e in casi particolari, la posizione sarà presa a livello dei piedi.

4. Spostamento verticale o allungamento del dispositivo anticaduta.

Nel caso di allungamento o spostamento verticale del dispositivo di arresto caduta, si dovrà tenere conto di quanto segue:

- a) sistema di arresto caduta su linea di ancoraggio flessibile verticale.
Una estensione massima di 1.0 m, salvo una indicazione più bassa certificata dal costruttore;
- b) sistema di arresto caduta con dispositivo anticaduta di tipo retrattile
Una estensione massima di 1.4 m, salvo una indicazione più bassa certificata dal costruttore;
- c) sistema di arresto caduta con linee di ancoraggio orizzontali con cordino con assorbitore di energia
Una estensione massima di 1.75 m, salvo indicazione più bassa certificata dal costruttore del dispositivo;
- d) cordini
Se il cordino è costituito da materiale sintetico per il calcolo dell'estensione si deve tenere conto dei valori di allungamento sotto carico forniti dal fabbricante dello stesso.

Nota – I valori riportati nei punti 4 a), 4 b) e 4 c) sono indicativi e ricavati, mediante calcolo, delle condizioni di prova riportate nelle norme di riferimento specifiche.

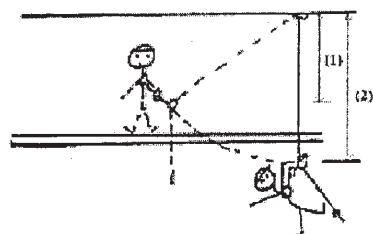
5. Altezza dell'utilizzatore.

Si deve tenere conto dell'altezza rispetto al livello dei piedi del punto di attacco sull'imbracatura dell'operatore. In generale, si ritiene adeguata una distanza minima di 1.5 m.

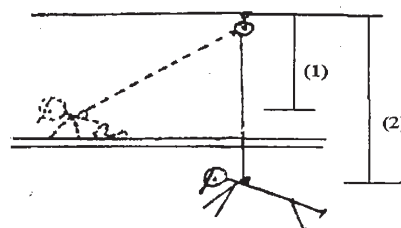
6. Scostamento laterale del punto di ancoraggio.

Quando il punto di ancoraggio è spostato rispetto alla posizione prevedibile di caduta, si deve tenere conto dei seguenti effetti:

- a) se l'operatore sta utilizzando un cordino come in Fig. 12 a) e d), non vi è necessità di avere una distanza addizionale;
- b) se l'operatore sta usando un dispositivo di arresto caduta come da Fig. 13, si dovrà tenere conto di una posizione di partenza più bassa che tenga conto della massima distanza laterale possibile rispetto al punto di ancoraggio (disassamento laterale del punto di ancoraggio);
- c) l'effetto pendolo.



a) dispositivo di arresto su linea di ancoraggio flessibile



b) dispositivo di arresto di tipo retrattile

- 1) altezza della posizione iniziale del dispositivo di arresto prima della caduta
- 2) altezza della posizione (più bassa) del dispositivo di arresto, per il calcolo dello spazio libero, dopo la caduta

Fig. - 13 effetto del disassamento laterale rispetto al punto di ancoraggio

7.2.5 Distanza di caduta libera

I dispositivi di arresto di caduta consentono una caduta libera fino a 4 m (vedere paragrafo 7.1 punto a), contenendo le decelerazioni e le conseguenti decelerazioni dinamiche, in fase di arresto della caduta entro i limiti sopportabili senza danno del corpo umano. Al fine di limitare la caduta libera entro i 4 m, la massima lunghezza del cordino incluso l'assorbitore di energia è di 2 metri.

7.2.5.1 Calcolo della distanza di caduta libera

La distanza di caduta libera quando è utilizzato un cordino fisso si calcola come segue:

$$DCL=LC-DR+HA$$

dove:

LC = lunghezza del cordino;

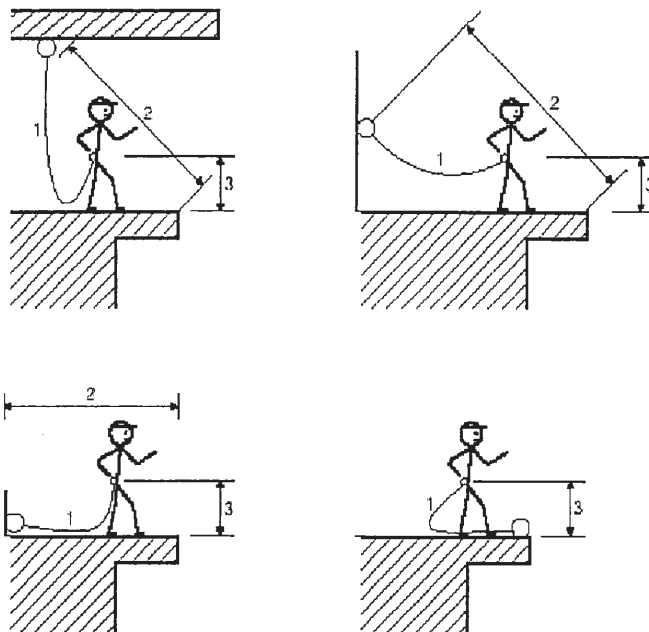
DCL = distanza di caduta libera;

DR = distanza misurata in linea retta tra il punto fisso di ancoraggio o la posizione del dispositivo mobile di attacco ad una linea orizzontale sia flessibile che rigida e il punto del bordo oltre il quale è possibile la caduta;

HA = 1.5 m, massima altezza rispetto ai piedi, dell'attacco del cordino all'imbracatura, quando l'operatore è eretto.

Esempi sono riportati in fig. 14

Nel caso ci sia disassamento tra il punto in cui si ha la caduta e il punto di attacco del cordino (Fig. 15) si deve tenere conto anche dell'effetto pendolo.



$$DCL = LC - DR + HA$$

dove:

- DCL Distanza di caduta libera
- 1 = LC Lunghezza del cordino
- 2 = DR Distanza in linea tra retta punto di ancoraggio e bordo
- 3 = HA Massima altezza rispetto ai piedi dell'attacco del cordino all'imbracatura (posizione eretta del corpo)

Fig - 14 Calcolo della distanza di caduta libera

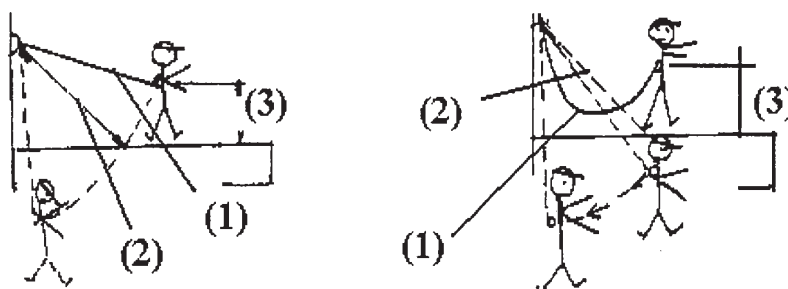


Fig.15 - Esempio di disassamento tra punto di caduta e punto di attacco

7.2.5.2 Distanza di caduta libera accettabile

Fermo restando che la massima distanza di caduta libera consentita è di 1,5 m (4,0 m quando il dispositivo di arresto della caduta è dotato di idonei assorbitori di energia , D.M. 22 maggio 1992, n. 466 - Regolamento recante il riconoscimento di efficacia di un sistema individuale per gli addetti al montaggio ed allo smontaggio dei ponteggi metallici), la distanza di caduta libera accettabile è quella minima possibile che si riesce a realizzare in quella particolare condizione di lavoro.

7.2.5.3 Posizione dell'ancoraggio

Al fine di minimizzare la distanza di caduta libera, il punto di ancoraggio deve risultare al di sopra del punto di aggancio sull'imbracatura e la lunghezza del cordino deve essere la minima possibile in relazione all'attività da svolgere.

Ancoraggi posti al di sotto dell'attacco sull'imbracatura possono determinare altezze di caduta libera abbastanza elevate.

8. SELEZIONE DEI SISTEMI ANTICADUTA

8.1 Selezione dei dispositivi anticaduta

Tipiche applicazioni dei dispositivi anticaduta sono illustrate nelle figure 3, 4, 5 e 6.

8.1.1 Criteri di selezione

- **Per tutte le tipologie:**

- a) l'operatore può lavorare a differenti altezze e muoversi su e giù con il dispositivo operante automaticamente;
- b) la maggior parte dei dispositivi, per attivare il meccanismo di bloccaggio, necessitano di una certa accelerazione iniziale dell'operatore durante la caduta: pertanto può accadere che alcuni dispositivi non siano adatti quando la caduta avvenga lungo un pendio o in un materiale solido finemente suddiviso (per esempio, sabbia, ghiaia, ecc), dove la velocità di caduta non è tale da attivare il meccanismo di bloccaggio;
- c) deve essere valutato lo spazio di arresto caduta e la distanza rispetto ad eventuali ostacoli sottostanti;
- d) deve essere valutata l'idoneità del o dei punti di ancoraggio;
- e) deve essere valutata la compatibilità di vari componenti formanti il dispositivo di arresto caduta
- f) devono essere lette e prese in considerazione le istruzioni per l'uso e i limiti di impiego dichiarati dal fabbricante;
- g) deve essere predisposta, prima dell'uso, una procedura che consenta l'eventuale recupero della persona, prima che intervengano danni alla salute a causa della posizione di attesa in sospensione inerte, dopo la caduta (vedere paragrafo 4.3).

- **Per il dispositivo di arresto caduta di tipo guidato su una linea di ancoraggio flessibile o rigida:**

Il dispositivo non è adatto per un impiego su una linea di ancoraggio avente una inclinazione rispetto all'orizzontale inferiore al valore minimo fornito dal fabbricante (di solito non minore di 45°) atto a permettere l'attivazione.

- **Per il dispositivo anticaduta di tipo retrattile**

- a) Il dispositivo deve essere ancorato in un punto sopra l'utilizzatore.
Il dispositivo non è adatto per impiego in cui l'utilizzatore debba determinare durante la sua attività un'inclinazione del cordino maggiore del valore massimo fornito dal fabbricante, atto a permettere l'attivazione (di solito 30°) (Fig. 16);
- b) Il dispositivo non è adatto per un impiego su di un pendio avente una inclinazione rispetto all'orizzontale minore del valore del minimo fornito dal fabbricante, che ne permette l'attivazione (di solito 60°);
- c) Se il fabbricante stabilisce che il dispositivo può essere ancorato su di un piano orizzontale o su una parete verticale (Fig. 17), l'utilizzatore deve accertare che :
 - nel caso di caduta oltre un bordo il dispositivo sia in grado di operare efficacemente attivando il meccanismo di bloccaggio in relazione alle istruzioni fornite dal fabbricante e relative all'angolo di inclinazione del cordino
 - la fune di trattenuta deve essere in grado di resistere senza rompersi allo sfregamento con il bordo in relazione alle sue caratteristiche meccaniche e alle caratteristiche del bordo.

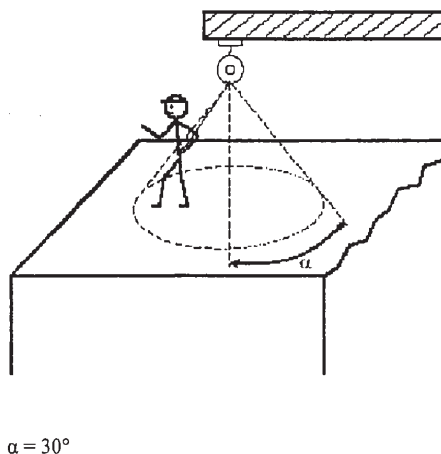


Fig.16 - Limiti operativi del dispositivo anticaduta di tipo retrattile con punto di ancoraggio sopra l'utilizzatore

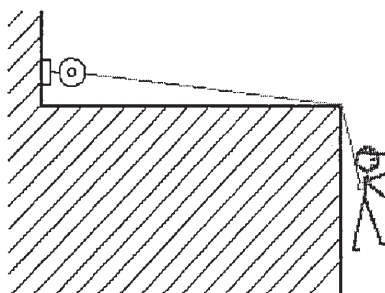


Fig.17 - Limiti operativi del dispositivo anticaduta di tipo retrattile con punto di ancoraggio su una parete verticale

8.2 Selezione delle linee di ancoraggio orizzontali

Le linee di ancoraggio orizzontali consentono all'utilizzatore di un sistema di arresto di caduta e di muoversi lateralmente con facilità.

Esse si distinguono in:

a) sistemi rigidi.

Questi sistemi sono costituiti da una struttura metallica rigida su cui scorrono gli attacchi mobili a cui si agganciano i dispositivi anticaduta.

La resistenza delle guide e dei suoi attacchi deve essere determinata mediante calcolo strutturale.

b) sistemi flessibili.

Questi sistemi sono costituiti da una fune flessibile con ancoraggi alle estremità ed eventualmente intermedi. Su di essa scorrono gli attacchi mobili a cui si agganciano i dispositivi anticaduta.

Gli attacchi mobili possono essere in grado di passare attraverso gli ancoraggi intermedi senza essere disconnessi dalla fune di ancoraggio.

8.2.1 Criteri di selezione

La selezione, in relazione al particolare uso, si deve essere seguire quanto segue:

a) **le caratteristiche del tipo di guida:**

- guida rigida
 - usato per un utilizzo frequente;
 - adatto per un uso contemporaneo di più utilizzatori
 - gli ancoraggi intermedi non ostacolano il passaggio degli attacchi mobili;
 - in caso di arresto di caduta la flessione del sistema è trascurabile;
 - nel caso di utilizzo contemporaneo di più utilizzatori la persona che cade esercita minori azioni sulle altre;
- guida flessibile con fune:
 - usato per un utilizzo non frequente
 - configurazione più flessibile
 - tollera distanze maggiori tra gli ancoraggi
 - sono più prontamente installabili su strutture esistenti
 - può essere usato per linee di ancoraggio aventi anche un dislivello fra gli ancoraggi e superanti i bordi dell'edificio
 - consente l'utilizzo di assorbitori di energia sulla linea.

b) **La natura della struttura di ancoraggio:**

La tipologia della struttura su cui ancorare il sistema determina il tipo di linea di ancoraggio:

- alcune strutture sono più adatte a sostenere i carichi verticali che sono predominanti su sistemi a guida rigida;
- alcune strutture sono più adatte a sostenere gli elevati carichi orizzontali che sono predominanti sugli ancoraggi di estremità delle guide flessibili;
- considerazioni di architettura dell'edificio, possono favorire la scelta di un sistema rispetto ad un altro, ma non devono in ogni modo compromettere la sicurezza;

c) **Le modalità d'uso:**

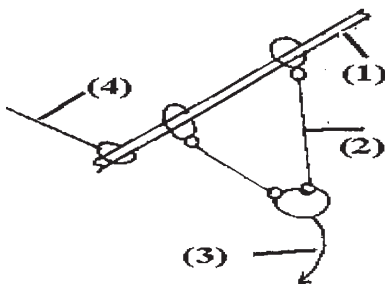
Unitamente alla tipologia di guida ed alla struttura della linea di ancoraggio, per la selezione, deve essere considerato quanto segue:

- il numero di utilizzatori che il sistema può sopportare nello stesso momento;
- la frequenza d'uso e velocità di movimentazione sulle linee;
- le condizioni ambientali e le relazioni agli effetti di queste sulle prestazioni e sullo stato di conservazione;
- la facilità con cui l'utilizzatore accede con sicurezza alla linea nei vari punti di accesso;
- la possibilità di passare attraverso i punti di ancoraggio intermedio senza disconnettersi;
- la capacità del sistema di rispettare la distanza libera di caduta esistente al disotto dell'installazione;
- la facilità di controllo e manutenzione del sistema;

d) Dispositivi ausiliari

Nella scelta dei dispositivi ausiliari si dovrà tenere presente quanto segue per il punto di ancoraggio mobile:

- nei sistemi a guida rigida, tali dispositivi sono generalmente parte integrante del sistema e non si possono rimuovere senza la disconnessione di un opportuno dispositivo di ritenuta. Quando tali dispositivi mobili vengono forniti come parte del sistema non possono essere usati mezzi alternativi per la connessione;
- nei sistemi a guida flessibile, tali dispositivi sono spesso parte integrante del sistema e non si possono rimuovere senza la disconnessione di un opportuno dispositivo di ritenuta. Questi dispositivi possono essere progettati per passare attraverso gli ancoraggi intermedi senza essere disconnessi. Nel caso che il dispositivo mobile di attacco non sia parte integrante del sistema, dovranno essere utilizzati attacchi le cui caratteristiche di resistenza siano non inferiori a quelli degli elementi integrati al sistema;
- Nel caso in cui i dispositivi di ancoraggio intermedi delle guide non consentano l'attraversamento del punto di ancoraggio mobile, occorre integrare il sistema di ancoraggio del dispositivo anticaduta utilizzando o due singoli cordini collegati a due punti di ancoraggio mobili, o un dispositivo di attacco che utilizza due punti di ancoraggio mobile (Fig. 18).



- 1) linea di ancoraggio flessibile
- 2) doppio dispositivo di attacco
- 3) fune (all'imbracatura)
- 4) ancoraggio fisso (al muro)

Fig. 18 – Dispositivo di attacco con due ancoraggi mobili

8.3 Selezione delle imbracature per il corpo, cinture, cordini ed accessori

La tabella 1 elenca i dispositivi e componenti anticaduta e di posizionamento sul lavoro e per ognuno di essi indica l'uso principale e la tipologia di caduta in cui ne è permesso l'impiego.

dispositivi e componenti anticaduta e di posizionamento

DISPOSITIVO/ COMPONENTE	USO PRINCIPALE	DISPOSITIVO AMMESSO COME AMMESSO DI CADUTA		
		CADUTA LIBERA	CADUTA LIBERA LIMITATA	CADUTA CONTENUTA
Cintura di trattenuta Cordino di trattenuta	elemento del sistema di trattenuta orizzontale	NO	NO	NO
Imbracatura per il corpo (contro le cadute dall'alto)	componente di un sistema di arresto di caduta	SI	SI	SI
cordino + elemento di dissipazione di energia	componente di un sistema di arresto di caduta	SI	SI	SI
dispositivo anticaduta: a) tipo retrattile b) tipo guidato su guida flessibile c) tipo guidato su guida rigida	dispositivo atto ad assicurare una persona ad un punto di ancoraggio in modo da prevenire completamente o di arrestare in condizioni di sicurezza la caduta	SI	SI	SI

Tab. 1 Impiego di dispositivi e componenti anticaduta e di posizionamento

8.3.1 Imbracature anticaduta per il corpo

Esempi tipici di imbracatura anticaduta per il corpo sono mostrati in figg. 7 e 8.

Una imbracatura anticaduta per il corpo deve essere usata in ogni situazione dove vi è rischio di caduta dall'alto, sia libera, sia libera limitata, sia contenuta.

La selezione di una corretta imbracatura deve tenere conto di quanto segue:

- facilità nell'indossare e nel togliere;
- presenza di attacchi idonei al tipo di attività (attacchi sternali e/o dorsali);
- capacità di distribuire il carico dovuto all'arresto della caduta sul corpo dell'operatore;
- capacità nel sostenere, dopo la caduta, l'operatore in posizione sospesa, minimizzando le patologie causate dall'imbracatura, a seguito di perdita di conoscenza;
- capacità di regolare i componenti alle varie conformazioni del corpo.

Ogni qualvolta la tipologia di lavoro lo richieda è opportuno utilizzare un punto di attacco frontale posto ad una giusta altezza sull'imbracatura: è il caso di quegli operatori che devono portare attrezzi sul dorso od indossare indumenti speciali contro il freddo o l'umidità per i quali sono più adatte le imbracature con un gancio sternale.

8.3.2 Cintura di trattenuta e/o posizionamento

Le cinture di trattenuta devono essere usate come dispositivo di trattenuta orizzontale. Esse non devono essere usate nel caso di rischio di caduta libera, caduta libera limitata e caduta contenuta.

8.3.3 Cordino di trattenuta e/o posizionamento

I cordini di trattenuta e/o posizionamento utilizzati con una cintura di trattenuta e limitanti il movimento orizzontale dell'operatore dal punto di ancoraggio, così che non è possibile raggiungere fisicamente una posizione con rischio di caduta, devono essere impiegati quando il movimento è previsto su di una superficie orizzontale o per un pendio non eccedente i 15° di inclinazione sull'orizzontale.

Quando il cordino di trattenuta e/o posizionamento è regolabile, la massima lunghezza possibile non deve mai permettere all'operatore di raggiungere una posizione di rischio di caduta dall'alto in qualsiasi situazione di lavoro.

I cordini di trattenuta e/o posizionamento non devono essere usati nel caso di rischio di caduta libera, caduta libera limitata e caduta contenuta.

8.3.4 Cordino + elemento di dissipazione di energia

Il cordino è un elemento di collegamento tra l'imbracatura per il corpo e un adatto punto di ancoraggio, sia fisso che scorrevole su guide rigide o flessibili.

Un cordino è correttamente selezionato quando:

- è di facile assemblaggio e regolazione;
- le caratteristiche (lunghezza, presenza o assenza di assorbitore di energia, tipo di connettore, ecc.) sono adeguate al tipo di attività che si deve svolgere e al dispositivo anticaduta utilizzato.

Un assieme formato da cordino e un elemento di dissipazione di energia serve a limitare a 6 kN la forza che agisce su l'attacco di una imbracatura in un arresto di caduta.

Si può escludere l'elemento di dissipazione di energia quando:

- il materiale del cordino è capace da solo di soddisfare il requisito del limite di 6kN,
- il dispositivo di arresto al quale il cordino è collegato è capace di limitare la forza di arresto caduta a 6kN
- la distanza di caduta è così contenuta che la forza di arresto caduta non può raggiungere i 6 kN.

Quando il cordino può essere soggetto a fiamma, a calore, a taglio o a effetto abrasivo, si deve utilizzare una fune metallica o una catena.

8.3.5 Connettori

I connettori devono essere selezionati in base a:

- dimensione e tipo di ancoraggio da utilizzare;
- frequenza delle operazioni di aggancio e sgancio;
- frequenza dei movimenti dell'operatore

I connettori non devono presentare bordi a spigolo vivo o ruvidi che potrebbero tagliare, consumare o danneggiare in altro modo le corde o le cinghie o causare lesioni all'utilizzatore.

Per ridurre le probabilità di una apertura involontaria, i ganci e i moschettoni devono essere a chiusura automatica e a bloccaggio automatico o manuale. Essi si devono aprire solo con almeno due movimenti manuali consecutivi e intenzionali.

In base alla tipologia, si dividono in:

- connettori a gancio, utilizzati con ancoraggi fissi (golfari a muro) o su linee di ancoraggio flessibili orizzontali d'acciaio;
- connettori ovali (moschettoni) utilizzati per la connessione diretta su funi di ancoraggio flessibili orizzontali in corda;
- connettori a pinza, utilizzati quando non vi sono strutture con punti di ancoraggio predisposti ad interfacciarsi con connettori ovali o a ganci.

I connettori ovali con chiusura a ghiera filettata sono adatti per attività in cui le operazioni di aggancio e sgancio sono meno frequenti a differenza di quelli con chiusura autobloccante che sono idonei dove la frequenza delle suddette operazioni è maggiore.

8.4 Selezione degli ancoraggi

La scelta del tipo di ancoraggio e del suo posizionamento dipende dalla natura dell'attività e dalle strutture che dovranno ospitare l'ancoraggio.

Quando le strutture non sono adeguate ad ospitare gli ancoraggi, si dovrà provvedere ad altri sistemi protettivi mediante una analisi del rischio.

Le tabelle 2 e 3 riportano un sommario delle tipologie di ancoraggio con i relativi requisiti.

	CLASSE - SCOPO	RESISTENZA MINIMA DELL'ANCORAGGIO E DELLE STRUTTURE IN CONDIZIONI DI LABORATORIO
SISTEMA FISSO	<ul style="list-style-type: none"> • A <ul style="list-style-type: none"> A₁ Ancoraggi strutturali progettati per essere fissati su superfici verticali, orizzontali ed inclinate, per esempio colonne, pareti, architravi. A₂ ancoraggi strutturali progettati per essere fissati a tetti inclinati. • B dispositivi di ancoraggio provvisori portatili 	10 kN 10 kN 10 kN
SISTEMA SCORREVOLE	<ul style="list-style-type: none"> • C dispositivi di ancoraggio che utilizzano linee di ancoraggio flessibili orizzontali. Per linea di ancoraggio orizzontale si intende una linea che devia dall'orizzontale per non più di 15°. Massima presenza consentita 1 persona per campata • D dispositivi di ancoraggio che utilizzano rotaie di ancoraggio rigide orizzontali. Massima presenza: vedere le istruzioni del fabbricante 	una volta e mezzo la forza consentita dal progetto del fabbricante 15 kN per la 1 ^a persona + 6 kN per le seconda. 10 kN - 1 kN per ogni persona aggiunta

Tab. 2 – Requisiti di resistenza degli ancoraggi per i dispositivi anticaduta

	CLASSE TIPO	REQUISITI
CORPO MORTO	<ul style="list-style-type: none"> E ancoraggio a corpo morto da utilizzare su superfici orizzontali. Si intende per superficie orizzontale una superficie che devia dall'orizzontale per non più di 5°. 	Non utilizzare in presenza di rischio di gelo o in condizioni di gelo. Distanza del bordo del tetto non minore di 2500 mm.

Tab. 3 – Requisiti di resistenza degli ancoraggi a corpo morto

La resistenza della struttura a cui è fissato l'ancoraggio è rilevabile dal manuale di istruzione fornito dal fabbricante dell'ancoraggio stesso.

8.4.1 Punti singoli di ancoraggio a sistema fisso

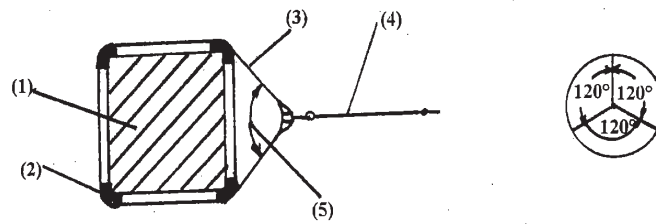
Sono di seguito riportati alcuni requisiti e raccomandazioni:

- L'ancoraggio e la struttura che lo ospita devono possedere i requisiti e la resistenza minima prevista nelle tabelle 2 e 3;
- La valutazione della resistenza della struttura dove essere affrontata da tecnico competente;
- Deve essere valutata la resistenza richiesta all'ancoraggio in base alla tipologia di caduta prevista secondo i livelli gerarchici di cui allo schema di figura 10;
- Gli ancoraggi devono essere posizionati compatibilmente con la necessità di spostamento richiesto dall'attività, in maniera da realizzare la minima altezza di caduta libera;
- La posizione dell'ancoraggio deve permettere all'operatore di agganciare il cordino all'ancoraggio prima di trovarsi in posizione di rischio di caduta. In caso contrario l'operatore deve utilizzare già un altro dispositivo anticaduta che gli permetta di collegarsi al nuovo ancoraggio in condizioni di sicurezza;
- Deve essere valutata la possibilità di deterioramento dell'ancoraggio, nel qual caso deve essere selezionato un ancoraggio di adatto materiale;
- Deve essere rispettata ogni specifica raccomandazione del fabbricante.

8.4.2 Ancoraggi a cravatta

Sono di seguito riportati alcuni requisiti e raccomandazioni:

- Devono essere rispettati tutti i requisiti e raccomandazioni contenuti nel paragrafo 8.4.1;
- Gli ancoraggi a cravatta devono avere lunghezza sufficiente in maniera da far formare ai due lati della fune di ancoraggio, che partono dalla fune di sicurezza e abbracciano la struttura, un angolo non maggiore di 120° (fig. 19);
 - Eventuali lati a spigolo della struttura di ancoraggio devono avere dei protettori nella zona di contatto con la fune.



1. struttura di ancoraggio
2. protezione dell'angolo
3. ancoraggio a cravatta
4. fune di sicurezza
5. angolo che deve essere necessariamente inferiore a 120°

Fig. 19 – ancoraggio a cravatta

9. USO DEI SISTEMI ANTICADUTA

Per l'uso dei sistemi anticaduta si deve sempre tener conto delle seguenti indicazioni:

- I sistemi anticaduta devono essere utilizzati soltanto per gli usi previsti e conformemente alle informazioni del fabbricante;
- I sistemi anticaduta devono essere utilizzati con attenzione al fine di non danneggiarli;
- I sistemi anticaduta devono essere mantenuti in efficienza mediante la manutenzione, le riparazioni e le sostituzioni necessarie;
- L'operatore, prima di utilizzare il dispositivo, deve assicurarsi che sia correttamente assemblato e che i ganci e i connettori siano completamente e correttamente chiusi;
- Dopo l'uso il dispositivo deve essere correttamente riposto;
- Quando il sistema è stato utilizzato per un arresto della caduta, deve essere ritirato dall'uso e predisposto per l'ispezione secondo quanto al paragrafo 10.2.4.
- I sistemi anticaduta devono essere utilizzati soltanto da lavoratori che siano stati sottoposti al programma di formazione e addestramento organizzato dal datore di lavoro.
- I sistemi anticaduta devono essere utilizzati dai lavoratori avendone cura e non apportando modifiche ai dispositivi o alle loro combinazioni, così come previste dal fabbricante.

Per quanto concerne l'utilizzo dei sistemi anticaduta in particolari condizioni, vengono fornite, qui di seguito, ulteriori indicazioni che non sono esaustive di tutte le condizioni d'uso che si possono incontrare nelle varie attività e che quindi andranno valutate attentamente di volta in volta.

9.1 Uso in attività e situazioni specifiche

9.1.1 Attività su superfici di non facile deambulazione

Quando l'attività è effettuata su superfici di non facile deambulazione come i tetti, deve essere presa in considerazione la possibilità di caduta sia lungo la superficie sia oltre il bordo e pertanto si dovrà tenere conto di quanto segue:

- **Potenziale distanza di caduta;**
Nel caso venga usato un cordino di lunghezza fissa può risultare una distanza di caduta abbastanza grande quando la caduta inizia in prossimità del punto di ancoraggio. In tale situazione si deve utilizzare un dispositivo anticaduta di tipo retrattile;
- **Spazio libero disponibile**
Si deve verificare che sia lungo la superficie e sia sotto il bordo non ci siano ostacoli che possano ridurre lo spazio libero di caduta;
- **Caduta oltre il bordo**
Verificare che la zona non abbia spigoli vivi che potrebbero ostacolare o tagliare il cordino o produrre lesioni alla persona;
- **Spazio libero di oscillazione**
Si deve verificare che non ci siano ostacoli laterali lungo l'altezza libera di caduta se vi è la possibilità di effetto pendolo.

Nel caso non sia possibile eliminare i problemi sopra elencati, è essenziale utilizzare una passerella con parapetto.

9.1.2 Ancoraggio disossato e cadute oltre un bordo a spigolo vivo

Le cadute oltre un bordo a spigolo vivo, possono determinare sforzi sui cordini nelle zone di contatto quando colpiscono il bordo. Poiché tale situazione può determinare una perdita di efficacia del sistema di arresto e in casi estremi la rottura del cordino, si dovrà provvedere ad una opportuna collocazione degli ancoraggi e delle linee orizzontali.

Possono esserci problemi nel caso di ancoraggio disassato ad una certa distanza rispetto al potenziale punto di caduta (fig. 20):

- nel caso di bordo a spigolo vivo:
 - si raggiunge un alto fattore di attrito tra il bordo e la fune di trattenuta che può far eccedere la resistenza allo scorrimento oltre i 6 kN, non permettendo all'assorbitore di energia di funzionare;
 - lo sforzo di flessione della fune nel punto di contatto con il bordo potrebbe essere abbastanza elevato da causare la rottura della fune;
- nel caso di bordo relativamente raccordato
 - la fune di trattenuta può continuare a scorrere, ma ad una velocità ridotta, tale da non permettere l'attivazione del dispositivo operante per inerzia.

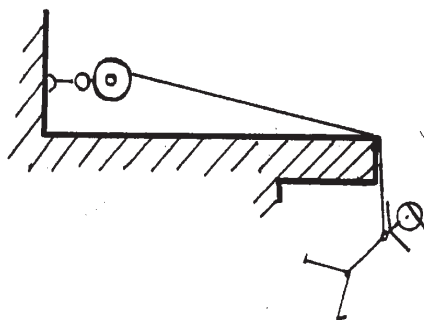


Fig. 20 - Ancoraggio disassato rispetto al punto di caduta

Nel caso di ancoraggio disassato e la presenza di una possibilità di caduta oltre un bordo a spigolo vivo o un bordo solo parzialmente raccordato deve essere previsto un nuovo ancoraggio localizzato in prossimità del punto di potenziale caduta.

9.1.3 Effetto pendolo

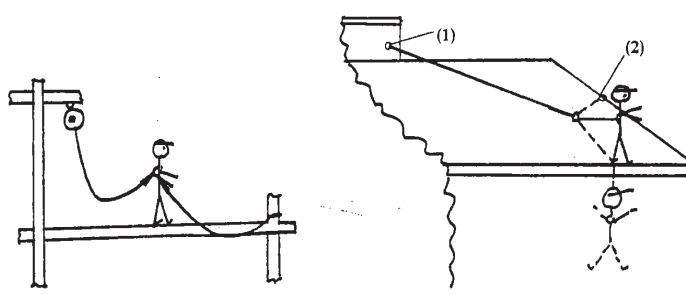
Quando nella caduta esiste la possibilità di un movimento laterale, deve essere posta particolare attenzione alla posizione degli ancoraggi o delle linee orizzontali, in modo da eliminare o ridurre il conseguente effetto pendolo, affinché l'operatore non colpisca ostacoli durante la caduta.

La possibilità di avere un effetto pendolo durante la caduta è maggiore quando il dispositivo si trova posizionato alla estremità di una linea di ancoraggio flessibile, rispetto ad un dispositivo di arresto caduta fissato ad un ancoraggio fisso.

Per evitare l'effetto pendolo è necessario usare un secondo punto di ancoraggio inteso come ancoraggio, a cui agganciare un cordino o come deviazione della fune di trattenuta (ancoraggio di deviazione) come mostrato in fig. 21.

uso di due ancoraggi

Uso dell'ancoraggio principale con l'ancoraggio di deviazione



1. ancoraggio principale
2. ancoraggio di deviazione

fig. 21 – Esempi di uso di ancoraggi aggiuntivi

9.1.4 Protezione da cadute da piattaforme mobili

L'utilizzatore di piattaforme mobili può trovare difficoltà nel trovare un adeguato ancoraggio per il dispositivo di arresto della caduta.

In relazione al fatto che l'ancoraggio viene realizzato utilizzando la struttura stessa della piattaforma, vengono di seguito fornite le seguenti indicazioni particolari: in tale attività si devono usare esclusivamente dispositivi anticaduta che consentono o una caduta totalmente prevenuta o una caduta contenuta. L'uso di dispositivi che consentono una caduta limitata o una caduta libera dovrà essere consentito soltanto in casi eccezionali dopo che sia stato attentamente valutato oltre che la capacità di resistenza dell'ancoraggio, anche gli effetti che le sollecitazioni dinamiche inducono nella stabilità dell'intero sistema di sostegno della piattaforma e degli altri lavoratori che contemporaneamente siano presenti.

Casi tipici sono illustrati in fig. 22.

La piattaforma mobile con tutti gli elementi della stessa (stabilizzatori, carro, braccio, elementi di attacco terminali, dispositivi elettrici di controllo), che vengono utilizzati durante il collegamento con il dispositivo anticaduta, costituisce un sottosistema di collegamento facente parte di un sistema di arresto della caduta.

La piattaforma è pertanto una parte di tutto il sistema di arresto della caduta da raccordare ad un punto di ancoraggio sicuro, che può essere individuato, per esempio, nel terreno.

La piattaforma mobile, come parte di un Dispositivo di Protezione Individuale (DPI) destinato a salvaguardare dalle cadute dall'alto, appartenente alla III categoria, è soggetto ai disposti di cui agli articoli 8, 9 e 10 del D.Lgs 475/92 e s.m.i. (successive modifiche e integrazioni), oltre che alle

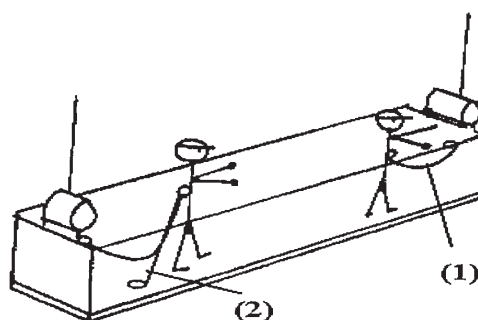
procedure di certificazione CE di cui all'art. 5 dello stesso, così come tutti gli altri elementi costituenti il sistema anticaduta.



Caduta totalmente contenuta



caduta libera o libera limitata



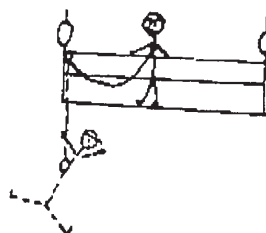
- (1) cordino connesso ad una guida rigida orizzontale
- (2) linea di trattenuta alternativa



Caduta totalmente contenuta



Caduta libera
limitata < 600 mm



Caduta libera > 600 mm

Fig. 22 – Protezione da cadute su piattaforme mobili

La piattaforma mobile (sottosistema di collegamento) si configura, per similarità, come un dispositivo di ancoraggio "provvisorio portatile" di classe B, di cui al paragrafo 3.13.2 della norma UNI EN 795, armonizzata per tale classe, alla direttiva 89/686/CEE e s.m.i., recepita con il D.Lgs 475/92 e s.m.i..

9.2 USO IN SICUREZZA DEI DISPOSITIVI ANTICADUTA

Sono di seguito elencate alcune raccomandazioni generali per usare in sicurezza il dispositivo di arresto di tipo indicato in fig. 3:

1. Quando il dispositivo viene usato per salire su di una scala fissa metallica ad un montante, con imbracatura avente il punto di attacco ventrale per il cordino di trattenuta, quest'ultimo non deve essere più lungo di 300 mm;
2. Quando il dispositivo viene usato con una linea di ancoraggio flessibile, questa alle sue estremità deve avere un blocco di estremità.

Sono di seguito elencate alcune raccomandazione generali per usare in sicurezza il dispositivo di arresto di tipo indicato in figg. 4 e 5:

1. Questo tipo di dispositivo, quando non in uso, deve essere lasciato in posizione retratta in modo da non esporre la fune alla sporcizia ed alla corrosione e da non mantenere sotto carica la molla;
2. Il dispositivo non deve essere usato giacente sul proprio lato per non inficiare la funzionalità del meccanismo di richiamo.

E' di seguito riportata una raccomandazione generale per usare in sicurezza il dispositivo di arresto di tipo indicato in fig. 6:

1. Questo tipo di dispositivo deve essere usato mantenendo l'assorbitore di energia privo di sporcizia od elementi corrosivi, che ne inficino le caratteristiche di assorbimento.

9.3 USO IN SICUREZZA DELLE LINEE DI ANCORAGGIO

Sono qui di seguito riportate alcune raccomandazioni generali per usare i sistemi ed i dispositivi in sicurezza:

1. Deve essere usata una imbracatura compatibile con le caratteristiche delle linee di ancoraggio;
2. Devono essere utilizzate le linee di ancoraggio non superando il numero massimo di utilizzatori previsto dal fabbricante;
3. Dopo un arresto di caduta, devono essere utilizzate le linee di ancoraggio secondo le istruzioni del fabbricante e verificato che sia ancora mantenuta la distanza minima di caduta in sicurezza;
4. Una linea di ancoraggio predisposta per l'aggancio di un sistema anticaduta non deve essere usata come sistema di posizionamento sul lavoro, a meno che non espressamente progettata per questo tipo d'uso;
5. Quando risulta necessario passare da un sistema di ancoraggio ad un altro ed esiste un rischio di caduta, deve essere mantenuto l'aggancio contemporaneo ai due sistemi durante il trasferimento;
6. Deve essere verificato che tutti i sistemi di aggancio siano chiusi in posizione di sicura;
7. Deve essere verificato che gli assorbitori di energia non presentano segni di estensione: nel caso sostituirli;
8. I sistemi di ancoraggio devono essere installati da persone competenti;
9. In prossimità del luogo ove si ha l'accesso alla linea di ancoraggio permanente, devono essere installati dei cartelli riportanti le seguenti informazioni:
 - data di installazione e nome dell'installatore e del fabbricante
 - numero di identificazione del sistema
 - utilizzo obbligatorio di un assorbitore di energia
 - numero massimo di utilizzatori simultanei permessi
 - istruzioni di servizio (ispezioni e relative date)
 - date di fuori servizio del sistema ed eventuale possibilità di ricertificazione

- un avviso che il sistema deve essere usato solo come linea per aggancio per dispositivo arresto caduta.

9.4 USO IN SICUREZZA DELLE IMBRACATURE PER IL CORPO, DEI CORDINI E DEGLI ELEMENTI DI ATTACCO

Nel caso di potenziale caduta devono essere usate solo imbracature per il corpo.

Il componente di collegamento del sistema di arresto caduta deve essere connesso solamente all'attacco sternale (anteriore) o all'attacco dorsale (posteriore) della imbracatura per il corpo.

Le cinture di posizionamento non devono essere usate quando vi è la possibilità di qualsiasi tipo di caduta, cioè di caduta libera, di caduta libera limitata e di caduta contenuta.

9.4.1 Combinazioni di cordini e imbracature

Sono di seguito elencate alcune raccomandazioni generali per usare in sicurezza l'accoppiamento cordino/imbracatura:

1. L'imbracatura deve essere indossata in modo da adattarsi alla configurazione del corpo dell'operatore mediante i suoi sistemi di serraggio;
Accertarsi che i sistemi di fermo siano in sicurezza;
2. Il cordino deve essere agganciato all'imbracatura solo su attacchi predisposti dal fabbricante per sostenere l'arresto della caduta;
3. Il cordino deve essere usato in maniera che nel caso di caduta, la distanza di caduta sia minima;
4. Le caratteristiche del cordino utilizzato devono essere tali da assicurare uno spazio libero di caduta in sicurezza in accordo a quanto descritto al paragrafo 7.2.4;
5. Devono essere prese tutte le necessarie precauzioni affinché gli ancoraggi siano capaci di resistere ai carichi indotti delle cadute, come descritto nel paragrafo 8.4;
Verificare l'idoneità degli ancoraggi anche mediante prove, se si ha il sospetto che gli ancoraggi non siano più affidabili, per esempio a causa del deterioramento dovuto all'invecchiamento.

9.4.2 Elementi di attacco

Sono di seguito elencate alcune raccomandazioni generali per usare in sicurezza gli elementi di attacco:

1. Deve essere verificato che tutti gli elementi di accoppiamento siano compatibili l'uno con l'altro, al fine di evitare rilasci non voluti o sovraccarichi degli elementi;
2. Deve essere verificato al momento in cui il DPI viene indossato e di tanto in tanto durante l'uso che i dispositivi di chiusura sia primario che secondario siano in posizione di sicurezza;
3. Deve essere evitato che gli elementi di attacco siano sottoposti a sollecitazioni di flessione (fig. 23) in quanto possono essere progettati per non sopportare tale tipo di sollecitazione;
4. Evitare di sollecitare il dispositivo di chiusura del connettore con carichi laterali;
5. Evitare carichi non in asse con la spina (fig. 24);
6. Evitare di utilizzare connettori con sedi piccole rispetto al diametro delle funi (fig. 25).

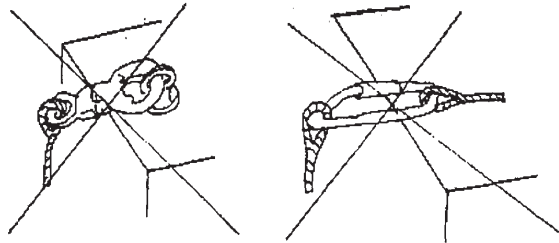


Fig. 23 - Elementi di attacco usati impropriamente

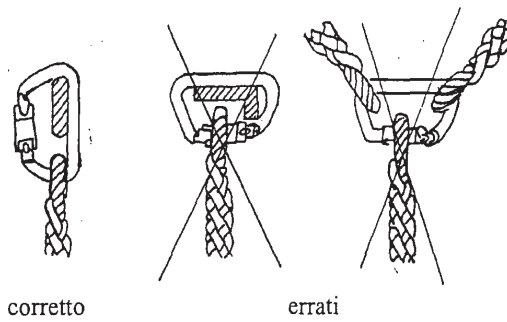


Fig. 24 - carichi non in asse con la spina

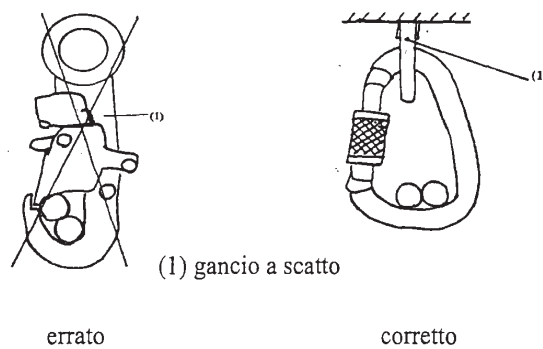


Fig. 25 - Connettori con sedi piccole rispetto al diametro delle funi

9.5 USO IN SICUREZZA DEGLI ANCORAGGI

Sono di seguito riportate alcune raccomandazioni generali per l'uso in sicurezza dei sistemi e dei dispositivi di ancoraggio:

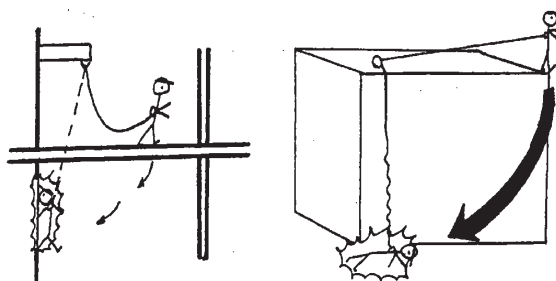
- Deve essere usato un adatto punto di ancoraggio posizionato il più vicino possibile all'operatore, sulla verticale del luogo di lavoro al fine di ridurre l'effetto pendolo;
- Deve essere usato, quando ne esiste la possibilità, un punto di ancoraggio posizionato in alto rispetto al piano di calpestio in modo da ridurre il più possibile l'altezza di caduta libera;
- Deve essere utilizzato un punto di ancoraggio posizionato in modo tale da assicurare, in relazione al tipo di dispositivo anticaduta utilizzato, un adeguato spazio libero di sicurezza al di sotto dell'operatore;
- Devono essere utilizzati ancoraggi di adeguata resistenza in accordo alle tabelle 2 e 3;
- Deve essere approntato un accesso sicuro al punto di ancoraggio.

9.5.1 Effetto pendolo

Nel caso di disassamento laterale tra l'ancoraggio ed il punto di potenziale caduta, nella caduta si ha l'effetto pendolo.

In tal caso si hanno due possibilità di infortunio:

1. semplice effetto pendolo con urto contro un ostacolo (fig. 12.2-1a)
2. effetto pendolo con scivolamento della fune contro il bordo ed eventuale urto contro il terreno se la lunghezza della fune è maggiore dell'altezza rispetto al suolo del punto di ancoraggio (fig. 26)



a) semplice effetto pendolo

b) effetto pendolo e scivolamento lungo il bordo

Fig. 26 – Effetto pendolo

Quando non si può evitare completamente l'effetto pendolo è necessario intervenire secondo uno dei metodi sotto descritti:

1. Deve essere utilizzato un secondo cordino collegato ad un secondo ancoraggio al fine di limitare l'oscillazione (fig. 21);
2. Deve essere utilizzata una seconda fune di deviazione della fune principale, collegata ad un secondo ancoraggio. (fig. 27);
3. Devono essere utilizzati dei fermi sul bordo (fig. 28) in corrispondenza della zona di lavoro per contenere lo scivolamento della fune tra un fermo e l'altro contiguo.

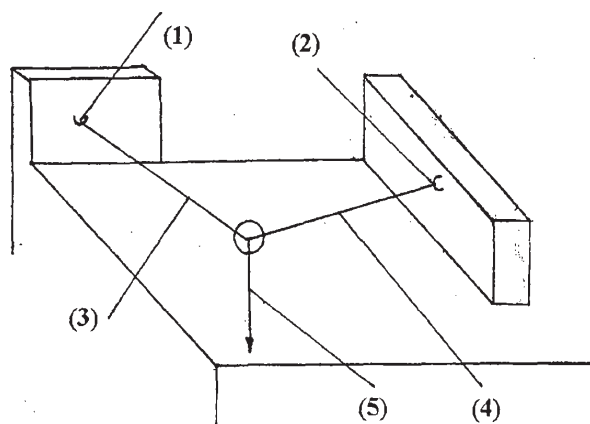


Fig. 28 – Ancoraggi di deviazione

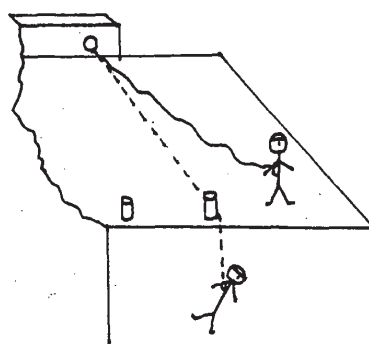


Fig. 29 – Fermi sul bordo

9.6 USO IN SICUREZZA DEGLI ANCORAGGI A CRAVATTA

Sono di seguito elencati alcuni requisiti generali per l'uso degli ancoraggi a cravatta (fig. 19) posizionati intorno ad una struttura:

1. La struttura deve possedere una resistenza conforme ai requisiti di tabella 2;
2. I lati delle funi di ancoraggio, che partono dalla fune di sicurezza e abbracciano la struttura, devono formare un angolo minore di 120° ;
3. Devono essere installate adeguate protezioni intorno alla struttura, nelle zone di contatto con la fune di ancoraggio, per evitare abrasioni, tagli e sforzi locali eccessivi;
4. Devono essere evitati scivolamenti della fune di ancoraggio intorno alla struttura;

5. Per gli elementi di attacco della fune di sicurezza e fune di ancoraggio, devono essere rispettati i requisiti richiesti ai punti 5 e 6 del paragrafo 9.4.2.

10. ISPEZIONE, DEPOSITO, TRASPORTO E MANUTENZIONE

10.1 Ispezione

La tabella 4 raggruppa i requisiti generali di ispezione.

TIPO DI ISPEZIONE	APPLICAZIONE	MODALITA'
ispezione dell'operatore prima e dopo l'uso	equipaggiamento personale incluso imbracatura, cordini, assorbitori di energia, cordini con assorbitori di energia integrati, dispositivo di arresto caduta	13.2.1
ispezione effettuata da personale competente	dispositivo di arresto caduta- solo controllo esterno	13.5.1
	imbracature, cordini, assorbitori di energia, cordini con assorbitori di energia integrati, ed equipaggiamenti associati	13.4
ispezione annuale effettuata da personale competente	<ul style="list-style-type: none"> • ancoraggi permanentemente installati • dispositivi di arresto caduta: revisione completa • linee di ancoraggio flessibili e guide, inclusi i componenti integrati e i dispositivi mobili di attacco 	13.3
		13.5.1
		13.6
ispezione di entrata o rimessa in servizio	tutti i componenti dei dispositivi e degli equipaggiamenti	13.2.3
ispezione dopo un arresto di caduta e prima di un ulteriore uso	Tutti i componenti che hanno subito una sollecitazione in arresto della caduta	13.2.4

tab. 4 - Sommario dei requisiti di ispezione

10.2 Ispezioni comuni a tutti i sistemi di arresto caduta

10.2.1 Ispezione dell'operatore sul sistema di arresto caduta

L'utilizzatore dovrà ispezionare, in accordo con le istruzioni del fabbricante, mediante controllo visivo, l'equipaggiamento prima e dopo l'uso includendo ogni suo componente come ad esempio l'imbracatura, il cordino, la fune di trattenuta, l'assorbitore di energia, i connettori.

L'operatore dovrà ispezionare, anche la parte interna degli equipaggiamenti, dove ne è possibile l'accesso.

10.2.2 Ispezione periodica

L'ispezione periodica dovrà essere effettuata con le periodicità e modalità indicate nella tabella 4, e come richiesto dal fabbricante.

10.2.3 Ispezione di entrata o rimessa in servizio

In aggiunta alla ispezione normale e periodica è necessario eseguire controlli:

- alle ricezioni di un nuovo equipaggiamento;
- prima della rimessa in servizio dell'equipaggiamento dopo il ritorno dello stesso da una riparazione;
- prima della rimessa in servizio dell'equipaggiamento in caso di un deposito dello stesso per un lungo periodo o in condizioni che ne abbiano potuto pregiudicare lo stato di conservazione;
- prima della rimessa in servizio di una installazione fissa, per una linea flessibile di ancoraggio che non viene usata da molto tempo.

10.2.4 Ispezione di un sistema di arresto caduta che ha subito un arresto di caduta o che presenta un difetto

Ogni dispositivo ed equipaggiamento che ha subito un arresto di caduta o presenta un difetto deve essere immediatamente ritirato dal servizio e sullo stesso deve essere permanentemente posto un cartellino che ne indichi le condizioni di fuori servizio.

L'equipaggiamento deve essere controllato da personale competente, secondo le istruzioni del fabbricante che deve decidere se rimetterlo in servizio, distruggerlo o ripararlo.

La riparazione dovrà essere effettuata dal fabbricante o da persona competente appositamente autorizzata dal fabbricante.

10.3 Ispezione delle imbracature per il corpo, dei cordini e degli elementi di attacco

In aggiunta a quanto previsto ai paragrafi 10.2.1 e 10.2.3, ciascun articolo dovrà essere ispezionato ad intervalli raccomandati dal fabbricante almeno una volta l'anno.

L'ispezione deve essere fatta da personale competente oltre che dall'utente.

La tabella 5 riporta una lista dei controlli da effettuare sui singoli componenti.

COMPONENTE	CONDIZIONI E IMPERFEZIONI DA CONTROLLARE
NASTRI	<ul style="list-style-type: none"> • Tagli o lacerazioni • abrasioni • eccessivi allungamenti • danni dovuti a calore, corrosivi e solventi • deterioramento dovuti a esposizione a raggi ultravioletti, macerazione, funghi
MOSCHETTONI	<ul style="list-style-type: none"> • distorsioni dei fermi e ganci • logorii delle parti mobili • impedimento alla movimentazione libera dei chiavistelli lungo tutta la corsa • rottura, indebolimento o fuoriuscita delle molle dei chiavistelli
ANELLI METALLICI A D	<ul style="list-style-type: none"> • distorsioni • logorio • eccessivo gioco tra le cinghie e la parte dritta dell'anello
FIBBIE E REGOLATORI	<ul style="list-style-type: none"> • distorsioni o altri danni fisici • piegamento delle linguette
CUCITURE	<ul style="list-style-type: none"> • allentamento e rotture, fili logori e tagliati
FUNI	<ul style="list-style-type: none"> • tagli • abrasioni e sfilacciate • usura e rottura dei fili • apertura dei trefoli • allentamenti • danni dovuti al calore, sostanze corrosive e solventi • deterioramento dovuto a raggi ultravioletti e funghi

Tab. 5 - Ispezione delle imbracature – lista di controllo

10.4 Ispezione dei dispositivi di arresto caduta

In aggiunta a quanto previsto al punto 10.2.1 i dispositivi di cui al paragrafo 6.1 e le linee di ancoraggio devono essere ispezionate da personale competente con la periodicità e secondo le istruzioni del fabbricante, nel caso di difetti dovranno essere ritirati dal servizio. Quando possibile, potranno essere inviati al fabbricante per riparazione.

In accordo con le istruzioni del fabbricante si dovrà:

- effettuare una completa ispezione annuale incluso lo smontaggio e rimontaggio con personale competente secondo le istruzioni del fabbricante e in ogni caso dopo un arresto di caduta.

Durante ogni ispezione si dovrà porre attenzione a quanto segue:

- dispositivi meccanici – effettuare un'accurata pulizia di tutte le parti, verificare la movimentazione delle parti mobili ed i dispositivi di blocco. Verificare se ci sono segni di corrosione;

- linee flessibili di ancoraggio – verificare lo stato delle linee per quanto concerne il logorio, i tagli, la tenditura, la corrosione, i terminali, la rigidità, la sporcizia;
- guide rigide – verificare che le guide rigide siano esenti da sporcizia, corrosione e che le connessioni siano intatte e propriamente strette.

La tabella 6 riporta una lista dei controlli da effettuare sui singoli componenti.

COMPONENTI	CONDIZIONI O IMPERFEZIONI DA CONTROLLARE
funi e nastri incluse le linee di ancoraggio	<ul style="list-style-type: none"> • Tagli • Abrasioni e sfilacciature • Allentamenti • Danni dovuti al calore, sostanze corrosive e solventi • eccessiva sporcizia o impregnazione di grasso • ancoraggi
corpo del dispositivo di arresto	<ol style="list-style-type: none"> 1. anelli - danni fisici o logorio 2. corpo - danni fisici degli elementi di collegamento al corpo, deformazioni, corrosioni - impedimento alla movimentazione libera della fune - perdita di viti, dadi o elementi simili 3. indicatori - segnali di attivazione di arreso caduta 4. cartellini - presenza e leggibilità
meccanismo di chiusura e funi di guide	<ul style="list-style-type: none"> • eccessivo logorio • efficienza del blocco di sicurezza • libertà di movimento della fune senza impuntature o perdite di tensione durante il riavvolgimento.
moschettoni	azioni di chiusura

Tab. 6 - Ispezione dei dispositivi di arresto caduta – lista di controllo

10.5 Ispezione delle linee di ancoraggio flessibili e rigide

Sia le linee flessibili che le guide rigide di ancoraggio permanentemente installato dovranno essere sottoposti ad ispezione e manutenzione da personale competente con gli intervalli e le modalità indicate dal fabbricante e almeno una volta l'anno se in regolare servizio o prima del riutilizzo se non usate per lunghi periodi.

Deve essere almeno effettuato quanto segue:

- ispezione dei punti di ancoraggio;
- verifica del tensionamento delle linee e controllo degli eventuali assorbitori di energia;
- controllo dell'integrità dei punti terminali delle linee;
- controllo delle guide rigide e degli elementi terminali delle stesse: deformazioni permanenti, corrosione dovuta alla ruggine o ad altri agenti contaminanti, fissaggio degli elementi terminali;
- controllo dei dispositivi mobili installati permanentemente sulla linea di ancoraggio;

- **Manutenzione:** i dispositivi meccanici devono essere mantenuti in accordo alle istruzioni del fabbricante. Ogni articolo trovato difettoso va ritirato dal servizio e quando possibile riparato da personale competente.

Le linee di ancoraggio che presentano elementi difettosi o in cattivo stato di conservazione devono essere esclusi dal servizio.

10.6 Ispezione degli ancoraggi

Gli ancoraggi installati permanentemente, vanno ispezionati da persona competente nei tempi e nei modi prescritti dal fabbricante. Dovranno essere effettuate le registrazioni delle ispezioni. E' consigliabile che, oltre che sulla scheda di ispezione e manutenzione, la data dell'ultima ispezione sia riportata anche su un cartellino posto in prossimità del punto di ancoraggio.

11. MANUTENZIONE

I dispositivi e gli equipaggiamenti dovranno essere mantenuti come segue:

- I dispositivi meccanici – Manutenzione in accordo alle istruzioni del fabbricante. In ogni caso deve essere sempre rimossa la sporcizia e successivamente devono essere asciugati con aria a temperatura ambiente;
- Materiale tessile sintetico. Deve essere effettuata la normale pulizia per i materiali sintetici con acqua e sapone neutro. Se è necessario, deve essere effettuata una pulizia più accurata. In ogni caso si deve fare riferimento alle istruzioni del fabbricante.
- Sia le linee flessibili che le guide rigide di ancoraggio permanentemente installate dovranno essere sottoposte a manutenzione da personale competente con gli intervalli e le modalità indicate dal fabbricante e almeno una volta l'anno se in regolare servizio o prima del riutilizzo se non usate per lunghi periodi.

Le linee di ancoraggio che presentano elementi difettosi o in cattivo stato di conservazione devono essere esclusi dal servizio.

12. REGISTRAZIONE DELLE ISPEZIONI, DELLE MANUTENZIONI PERIODICHE E STRAORDINARIE

Ogni sistema di arresto caduta deve avere una propria scheda di manutenzione su cui registrare gli interventi effettuati ed il loro esito, secondo quanto esposto in tabella 7.

Tale scheda deve essere a disposizione dell'utilizzatore.

ARTICOLO	imbracatura	cordini, assorbitori di energia	Sistema di arresto caduta di cui al paragrafo 6.1 punti 1 e 2 con incluse le linee di ancoraggio	Sistema di arresto caduta di cui al paragrafo 6.1 punti 3 e 4	dispositivi mobili di attacco
nome e indirizzo del fabbricante o fornitore	SI	SI	SI	SI	SI
numero di lotto del fabbricante o numero di serie	SI	SI	SI	SI	SI
anno di costruzione	SI	SI	SI	SI	SI
data di acquisto	SI	SI	SI	SI	SI
data di prima messa in servizio	SI	SI	SI	SI	SI
data e dettaglio di ispezione e manutenzione e relativo esito	SI	SI	SI	SI	SI

tab. 7 - Dati di registrazione

13. DEPOSITO E TRASPORTO

Le condizioni di deposito e di trasporto devono assicurare che nessuna parte del sistema di arresto caduta:

- ricevino sollecitazioni non previste;
- ricevino eccessivo calore, umidità;
- siano a contatto con spigoli vivi;
- siano a contatto con sostanze corrosive o che possono procurare danno. Se necessario prima del deposito gli equipaggiamenti devono essere asciugati con aria a temperatura ambiente.